

# nieuwe Renault MASTER

Prijslijst Mei 2024



ALLE PRIJZEN GELDEN BIJ AFLEVERING NA 1 Mei 2024. Boeingavenue 275-1119 PD  
Schiphol-Rijk/Postbus 75784-1118 ZX Schiphol/Tel. 0800-03003/Handelsregister  
Amsterdam

Alles is in het werk gesteld om juiste en actuele informatie in deze uitgave ten tijde van zijn verschijning (Mei 2024) te vermelden. Deze brochure werd samengesteld op basis van voorseries of prototypes. In het kader van zijn streven naar const ante verbetering van zijn producten behoudt Renault zich op ieder moment het recht voor om wijzigingen in de specificaties en aan de beschreven en afgebeelde auto's en accessoires door te voeren. Eventuele wijzigingen worden zo snel mogelijk aan de Renault-dealers doorgegeven. Per land kunnen de op de markt gebrachte versies verschillen en kunnen bepaalde uitrustingen niet leverbaar zijn (standaard, optioneel of accessoire). Raadpleeg daarom uw plaatselijke Renault-dealer voor de meest recente informatie. Vanwege technische beperkingen bij het drukproces kunnen de in deze brochure afgebeelde kleuren verschillen van de echte kleur van de lakken en materialen in het interieur. Alle rechten voorbehouden. Renault is op geen enkele wijze aansprakelijk voor mogelijke gevolgen van onjuistheden of onvolkomenheden van de inhoud van deze brochure. Gehel e of gedeeltelijke reproductie van deze publicatie in welke vorm of met welk middel dan ook is verboden zonder voorafgaande schriftelijke toestemming van Renault.

# Renault PRO+ Connected Services

## Mobilize Fleet Connect



Geef je bedrijf een boost door je wagenpark efficiënter te beheren met de oplossingen van Mobilize Fleet Monitoring.

Profiteer nu van vereenvoudigd en kostenbesparend wagenparkbeheer. Realtime te volgen met onze Fleet bedrijfsoplossingen. Denk hierbij bijvoorbeeld aan ritregistratie, rijstijlanalyses en integratie van onderhoudsintervallen. Zowel interessant voor multimerk-wagenparken (alleen data integratie) als voor uitgebreidere pakketten met mogelijkheden tot het inrichten van een eigen "Fleet Connect" platform. Met Mobilize Fleet Connect blijf je 100% in controle!

Voor meer informatie over Mobilize Fleet Connect bezoek je [www.mobilize.co.nl](http://www.mobilize.co.nl)

## MyRenault



My Renault is ontworpen om het makkelijk te maken

In de My Renault app vind je alle informatie over jouw auto en kun je gebruik maken van de vele handige functies! Met een gepersonaliseerd account op basis van jouw kenteken, is je Renault altijd binnen handbereik.

- Deze functies zijn beschikbaar, afhankelijk van jouw type Renault:
- Vind je Renault
- Onderhoudsprogramma & -historie
- Afspraken planner voor onderhoudsbeurten
- Lopende contracten, garanties & services
- Instructievideo's en -boekje
- Makkelijk contact met je dealer, klantenservice of route service
- Beheer je airconditioning en verwarming op afstand

Download de MyRenault app en verbind jouw auto met de My Renault app

# belangrijkste standaarduitrusting nieuwe Master gesloten bestel

## start

---

### Techniek & Veiligheid

- Noodremassistent
- Antiblokkeersysteem
- Centrale portiervergrendeling met afstandsbediening
- In hoogte verstelbare gordels (vaste hoogte voor middelste zitplaats bank)
- Airbag voor de bestuurder en passagier (uitschakelbaar)
- Bandenspanningcontrolesysteem
- LED PURE VISION koplampen
- C-shape LED dagrijverlichting
- ESC (Electronic Stability Control) met Extended Grip Control, Hill Start Assist, Variable Payload Control en Anti Rollover Prevention
- Lichtsensor
- Bandenreparatieset
- Lane keeping assist
- Emergency call
- Instrumentarium met 3,5" TFT scherm
- Parkeersensoren aan de achterzijde
- Vermoeidheidsdetectie
- Verkeersbordenherkenning
- Active Emergency Braking System
- Forward collision warning
- 1 inklapbare sleutel en 1 vaste sleutel met afzonderlijke knop voor de laadruimtevergrendeling
- Slijtagesensor voor de remblokken

### Comfort & Gemak

- Cruise control en instelbare snelheidsbegrenzer
- airconditioning
- Elektrisch verstelbare en verwarmbare buitenspiegels
- Elektrisch bedienbare ramen vóór
- In hoogte verstelbare bestuurdersstoel
- Interieurverlichting met 2 afzonderlijke lampjes
- Softtouch kunststof stuurwiel
- Stuurwiel in hoogte en diepte verstelbaar

### Interieur & Laadruimte

- stoffen stoelbekleding in gemêleerd donkergrijs met donkergrijze stiksels, lichtgrijze baan op de buitenzijde van de stoelen en versterkte kunstlederen wangen voor de
- Dashboardafwerking in zwart met horizontale grijze baan
- Vaste passagiersbank met 2 zitplaatsen
- 6 Sjorogen in laadruimte
- open dashboardvak
- meerdere open opbergruimtes in bovenzijde dashboard
- verlichting in de laadruimte
- Volledig gesloten tussenschot
- chromen afwerking rond de ventilatioorosters

### Exterieur

- 16" stalen velgen met naafkap in zwart
- horizontale sierstrip van geborsteld aluminium in het midden van de grille

### Multimedia

- openR link mediasysteem met 10" touchscreen, met onder andere:
  - DAB+ radio
  - Draadloze Android Auto en Apple CarPlay ondersteuning
  - 2 speakers
  - Bluetooth carkit
  - 2 USB C-aansluitingen voor multimediatoeepassingen

### Deuren & Ramen

- Achterdeuren zonder ruiten, 180 graden te openen
- Zijschuifdeur rechts zonder ruit

### Specifiek voor L3 versies

- markeringslichten aan de zijkant

**start vanaf € 35.900**

# belangrijkste standaarduitrusting nieuwe Master gesloten bestel

## advance (meeruitrusting t.o.v. start)

### Techniek & Veiligheid

- Noodremassistent
- Antiblokkeersysteem
- Centrale portiervergrendeling met afstandsbediening
- In hoogte verstelbare gordels (vaste hoogte voor middelste zitplaats bank)
- Airbag voor de bestuurder en passagier (uitschakelbaar)
- Bandenspanningcontrolesysteem
- LED PURE VISION koplampen
- C-shape LED dagrijverlichting
- ESC (Electronic Stability Control) met Extended Grip Control, Hill Start Assist, Variable Payload Control en Anti Rollover Prevention
- Lichtsensor
- Dodehoekspiegel in de zonneklep van de passagierzijde
- Regensensor
- Bandenreparatieset
- Lane keeping assist
- Emergency call
- Instrumentarium met 3,5" TFT scherm
- Mistlampen vóór met bochtverlichting
- Parkeersensoren aan de achterzijde
- Vermoeidheidsdetectie
- Verkeersbordenherkenning
- Active Emergency Braking System
- Forward collision warning
- Zijairbag voor de bestuurder
- 1 inklapbare sleutel en 1 vaste sleutel met afzonderlijke knop voor de laadruimtevergrendeling
- Slijtagesensor voor de remblokken
- Grootlichtassistent

### Comfort & Gemak

- Cruise control en instelbare snelheidsbegrenzer
- Elektrisch geregelde airconditioning
- Elektrisch verstelbare en verwarmbare buitenspiegels
- Elektrisch bedienbare ramen vóór met sneltoets-functie
- In hoogte verstelbare bestuurdersstoel met lendensteun en armsteun
- Interieurverlichting met 2 afzonderlijke lampjes
- Softtouch kunststof stuurwiel
- Stuurwiel in hoogte en diepte verstelbaar
- Verwarmbare stoel en bank (alleen buitenste zitplaatsen)

### Interieur & Laadruimte

- stoffen stoelbekleding in gemêleerd donkergrijs met donkergrijze stiksels, lichtgrijze baan
- op de buitenzijde van de stoelen en versterkte kunstlederen wangen voor de bestuurdersstoel
  - Dashboardafwerking in zwart met horizontale grijze baan
  - Multifunctionele passagiersbank met 2 zitplaatsen, wegklapbare rugleuning met papierhouder en opbergruimte onder de zitting
  - Sjorogen in laadruimte (12 in L2, 14 in L3)
  - 12 V-aansluiting in de laadruimte
  - Dashboardlade
  - meerdere afgesloten opbergruimtes in bovenzijde dashboard
  - LED verlichting in de laadruimte
  - Volledig gesloten tussenschot met geluidsisolatie
  - chromen afwerking rond de ventilatieroosters

### Deuren & Ramen

- Achterdeuren zonder ruiten, 180 graden te openen
- Zijschuifdeur rechts zonder ruit

### Exterieur

- 16" stalen velgen met sierdop op het midden van de velg in zwart
- horizontale sierstrip van geborsteld aluminium in het midden van de grille

### Multimedia

- openR link multimediasysteem met 10" touchscreen, met onder andere:
  - DAB+ radio
  - Draadloze Android Auto en Apple CarPlay ondersteuning
  - 2 speakers
  - Bluetooth carkit
  - 2 USB C-aansluitingen voor multimediatoepassingen

### Specifiek voor L3 versies

- markeringslichten aan de zijkant

**advance vanaf € 37.200**

## belangrijkste standaarduitrusting nieuwe Master gesloten bestel

### extra (meeruitrusting t.o.v. advance)

---

#### Multimedia

- openR link navigatiesysteem met 10" touchscreen en converter companion, met onder andere:
  - navigatie via Google Maps
  - Google integratie
  - convertor companion voor naadloze integratie van bediening van op- en ombouwelementen
- antenne in de zijspiegel, antenne op het dak vervalt
- draadloze oplader voor smartphone met Qi-charge

#### Interieur & Laadruimte

- stoffen stoelbekleding in gemêleerd grijs met blauwe stiksels, donkergrijze baan op de buitenzijde van de stoelen en versterkte kunstlederen wangen voor de bestuurdersstoel

#### Exterieur

- 16" stalen velgen met volledige wioldop 16" 'airna' in zilvergrijs
- afwerking kunststofdeel onder de grille in carrosseriekleur indien gekozen voor 'blanc mineral', 'gris étoilé' of 'bleu agave'

#### Comfort

- LED interieurverlichting met 2 afzonderlijke lampjes

#### Techniek & Veiligheid

- elektrisch verwarmbare voorruit
- dubbele centrale portiervergrendeling (deuren niet van binnenuit te openen na vergrendeling)
- rear view assist digitale binnenspiegel
- Parkeersensoren aan de voor-, achter- en zijkant
- achteruitrijcamera

**extra vanaf € 39.300**

## versieprijsen nieuwe Master gesloten bestel

motor	maat/gewicht	kW / pk	netto catalogusprijs €	btw €	bpm €	consumentenprijs incl. btw en bpm €	bijtelling vanaf €
<b>start</b>							
Blue dCi 130 E06e	L2H2 T35	96 / 131	<b>35.900,00</b>	7.539,00	13.807,30	57.246,30	332,19
	L3H2 T35	96 / 131	<b>36.900,00</b>	7.749,00	14.184,30	58.833,30	342,94
<b>advance</b>							
Blue dCi 130 E06e	L2H2 T35	96 / 131	<b>37.200,00</b>	7.812,00	14.297,40	59.309,40	346,16
	L3H2 T35	96 / 131	<b>38.200,00</b>	8.022,00	14.674,40	60.896,40	356,90
Blue dCi 150 E06e	L2H2 T35	110 / 150	<b>37.800,00</b>	7.938,00	14.523,60	60.261,60	352,61
	L3H2 T35	110 / 150	<b>38.800,00</b>	8.148,00	14.900,60	61.848,60	363,35
<b>extra</b>							
Blue dCi 150 E06e	L2H2 T35	110 / 150	<b>39.300,00</b>	8.253,00	15.089,10	62.642,10	368,72
	L3H2 T35	110 / 150	<b>40.300,00</b>	8.463,00	15.466,10	64.229,10	379,47
Blue dCi 170 E06e	L2H2 T35	125 / 170	<b>39.900,00</b>	8.379,00	15.315,30	63.594,30	375,17
	L3H2 T35	125 / 170	<b>40.900,00</b>	8.589,00	15.692,30	65.181,30	385,91

pakketten nieuwe Master gesloten bestel

	start	advance	extra	netto €	consumentenadviesprijs		incl. btw en bpm €
					btw €	bpm €	
<b>techniek &amp; veiligheid</b>							
<b>vierseizoenbanden met spatschermen</b>	○	○	○	400,00	84,00	150,80	634,80
<ul style="list-style-type: none"> <li>• vierseizoenbanden met sneeuwvlokicoon</li> <li>• spatschermen achter de voor- en achterwielen</li> </ul>							
<b>additionele parkeerhulp<sup>2</sup></b>	-	○	●	500,00	105,00	188,50	793,50
<ul style="list-style-type: none"> <li>• parkeersensoren aan de vóór-, achter- en zijkant</li> <li>• achteruitrijcamera</li> </ul>							
<b>blind spot warning</b>	-	-	○	350,00	73,50	131,95	555,45
<ul style="list-style-type: none"> <li>• blind spot warning</li> <li>• parkeersensoren aan de achterzijde (sensoren aan de vóór- en zijkant vervallen)</li> </ul>							
<b>interieur &amp; laadruimte</b>							
<b>PVC laadvloer en polypro zijwandbekleding in de laadruimte</b>	-	○	○	700,00	147,00	263,90	1110,90
<ul style="list-style-type: none"> <li>• laadvloerbescherming van PVC</li> <li>• lichtgewicht polypro (kunststof) zijwandbekleding</li> </ul>							
<b>houten laadvloer en polypro zijwandbekleding in de laadruimte</b>	-	○	○	900,00	189,00	339,30	1428,30
<ul style="list-style-type: none"> <li>• laadvloerbescherming van hout</li> <li>• lichtgewicht polypro (kunststof) zijwandbekleding</li> </ul>							
<b>houten laadvloer en zijwandbekleding in de laadruimte</b>	-	○	○	900,00	189,00	339,30	1428,30
<ul style="list-style-type: none"> <li>• laadvloerbescherming van hout</li> <li>• houten zijwandbekleding</li> </ul>							
<b>deuren &amp; ramen</b>							
<b>achterdeuren 180 graden te openen met ruiten en binnenspiegel</b>	-	○	-	200,00	42,00	75,40	317,40
<ul style="list-style-type: none"> <li>• achterdeuren met vaste ruiten, 180 graden te openen</li> <li>• tussenschot met vaste ruit</li> <li>• achterrautverwarming</li> <li>• binnenspiegel met handbediende dag- en nachtfunctie</li> </ul>							
<b>achterdeuren 270 graden te openen met ruiten en binnenspiegel</b>	-	○	-	400,00	84,00	150,80	634,80
<ul style="list-style-type: none"> <li>• achterdeuren met vaste ruiten, 270 graden te openen</li> <li>• tussenschot met vaste ruit</li> <li>• achterrautverwarming</li> <li>• binnenspiegel met handbediende dag- en nachtfunctie</li> </ul>							
<b>comfort</b>							
<b>mechanisch geveerde bestuurdersstoel<sup>3</sup></b>	-	○	○ <sup>4</sup>	300,00	63,00	113,10	476,10
<ul style="list-style-type: none"> <li>• mechanisch geveerde bestuurdersstoel</li> <li>• zij-airbag vervalt</li> <li>• verwarmbare voorstoelen/bank vervallen</li> </ul>							
<b>mechanisch geveerde bestuurdersstoel en comfortstoel voor de passagier<sup>3</sup></b>	-	○	○ <sup>4</sup>	450,00	94,50	169,65	714,15
<ul style="list-style-type: none"> <li>• mechanisch geveerde bestuurdersstoel</li> <li>• passagiersstoel met hoogteverstelling, lendensteun en armsteun</li> <li>• zij-airbag vervalt</li> <li>• verwarmbare voorstoelen/bank vervallen</li> </ul>							
<b>comfortstoel voor de passagier<sup>3</sup></b>	-	○	○ <sup>4</sup>	200,00	42,00	75,40	317,40
<ul style="list-style-type: none"> <li>• passagiersstoel met hoogteverstelling, lendensteun en armsteun</li> <li>• zij-airbag voor de passagier</li> </ul>							
<b>multimedia</b>							
<b>openR link navigatiesysteem met convertor companion</b>	-	○	●	700,00	147,00	263,90	1110,90
<ul style="list-style-type: none"> <li>• openR link navigatiesysteem met 10" touchscreen en Google-integratie</li> <li>• Google Maps navigatie met live verkeersinformatie</li> <li>• convertor companion voor naadloze integratie van bediening van op- en ombouwelementen</li> </ul>							
<b>professionele uitrusting</b>							
<b>trekhaak en op- en ombouw module</b>	○	○	○	600,00	126,00	226,20	952,20
<ul style="list-style-type: none"> <li>• vaste trekhaak</li> <li>• module ter voorbereiding voor op- en ombouw</li> </ul>							

○ = optie, - = niet leverbaar

<sup>2</sup> niet i.c.m. blind spot warning

<sup>3</sup> niet i.c.m. stoffen bekleding in gemêleerd grijs met blauwe stiksels en versterkte kunstlederen wangen voor de bestuurdersstoel

<sup>4</sup> alleen i.c.m. versterkte kunstlederen bekleding in zwart met lichtgrijze stiksels

# opties nieuwe Master gesloten bestel

	start	advance	extra	netto €	btw €	consumentenadviesprijs bpm €	incl. btw en bpm €
<b>techniek &amp; veiligheid</b>							
elektrisch verwarmbare voorruit	-	○	●	250,00	52,50	94,25	396,75
adaptieve cruise control <sup>7</sup>	-	-	○	300,00	63,00	113,10	476,10
instrumentarium met 7" TFT kleurenscherm <sup>3</sup>	-	-	○	200,00	42,00	75,40	317,40
dubbele centrale portiervergrendeling (deuren niet van binnenuit te openen na vergrendeling)	-	○	●	100,00	21,00	37,70	158,70
elektrische handrem	-	○	○	200,00	42,00	75,40	317,40
achteruitrijsignaal	○	○	○	100,00	21,00	37,70	158,70
reservewiel (bandenreparatieset vervalt)	○	○	○	150,00	31,50	56,55	238,05
luchtgeveerde achteras <sup>8</sup>	-	○	○	2500,00	525,00	942,50	3967,50
versterkte 12 V accu	○	○	○	100,00	21,00	37,70	158,70
volumetrisch en perimetrisch anti-diefstal alarm	-	○	○	400,00	84,00	150,80	634,80
extra sleutel	-	○	○	75,00	15,75	28,28	119,03
permanente snelheidsbegrenzer ingesteld op 110 km/h	○	○	○	50,00	10,50	18,85	79,35
permanente snelheidsbegrenzer ingesteld op 130 km/h	○	○	○	50,00	10,50	18,85	79,35
blind spot warning <sup>9</sup>	-	○	P	350,00	73,50	131,95	555,45
achteruitrijcamera	○	○	●	350,00	73,50	131,95	555,45
<b>exterieur</b>							
metaallak met vernislaag	○	○	○	700,00	147,00	263,90	1110,90
speciale standaardlak met vernislaag 'gris urbain' of 'blue agave'	○	○	○	450,00	94,50	169,65	714,15
Contremarque colour/Bedrijfspecifieke (RAL) kleur, vraag uw adviseur voor beschikbaarheid	○	○	○	900,00	189,00	339,30	1428,30
afwerking kunststofdeel onder de grille in carrosseriekleur <sup>10</sup>	-	○	○	0,00	0,00	0,00	0,00
<b>interieur &amp; laadruimte</b>							
versterkte kunstlederen bekleding in zwart met lichtgrijze stiksels	-	○	○	250,00	52,50	94,25	396,75
stoffen bekleding in gemêleerd grijs met blauwe stiksels en versterkte kunstlederen wangen voor de bestuurdersstoel <sup>11</sup>	-	○	●	100,00	21,00	37,70	158,70
<b>deuren &amp; ramen</b>							
zijschuifdeur links zonder ruit	○	○	○	400,00	84,00	150,80	634,80
achterdeuren 270 graden te openen, zonder ruiten	○	○	○	300,00	63,00	113,10	476,10
<b>multimedia</b>							
draadloze oplader voor smartphone met Qi-charge	-	○	●	175,00	36,75	65,98	277,73
<b>professionele uitrusting</b>							
PTO op de motor <sup>1</sup>	-	○	○	300,00	63,00	113,10	476,10
tachograaf	○	○	○	600,00	126,00	226,20	952,20
laadvloerbescherming van PVC	-	○	○	250,00	52,50	94,25	396,75
laadvloerbescherming van hout	-	○	○	450,00	94,50	169,65	714,15
stalen bodembescherming onder motorruimte	○	○	○	100,00	21,00	37,70	158,70
rails aan de zijkanten van de laadruimte met zijwaartse sjoergen	-	○	○	150,00	31,50	56,55	238,05
module ter voorbereiding voor op- en ombouw	○	○	○	250,00	52,50	94,25	396,75
bekabeling ter voorbereiding op op- en ombouw (voor onder andere 2e zitrij, raadpleeg uw Renaultdealer voor meer informatie)	○	○	○	100,00	21,00	37,70	158,70
Rear Step, geïntegreerde opstap in de achterbumper	○	○	○	250,00	52,50	94,25	396,75
bekabeling ter voorbereiding op op- en ombouw (raadpleeg uw Renaultdealer voor meer informatie)	○	○	○	100,00	21,00	37,70	158,70

● = standaard, ○ = optie, - = niet leverbaar, P = alleen leverbaar in een optiepakket

<sup>1</sup> alleen i.c.m. handgeschakelde versnellingsbak

<sup>3</sup> alleen i.c.m. adaptieve cruise control en EAG9-versnellingsbak

<sup>7</sup> alleen i.c.m. elektrische handrem en EAG9-versnellingsbak

<sup>8</sup> alleen i.c.m. module ter voorbereiding voor op- en ombouw

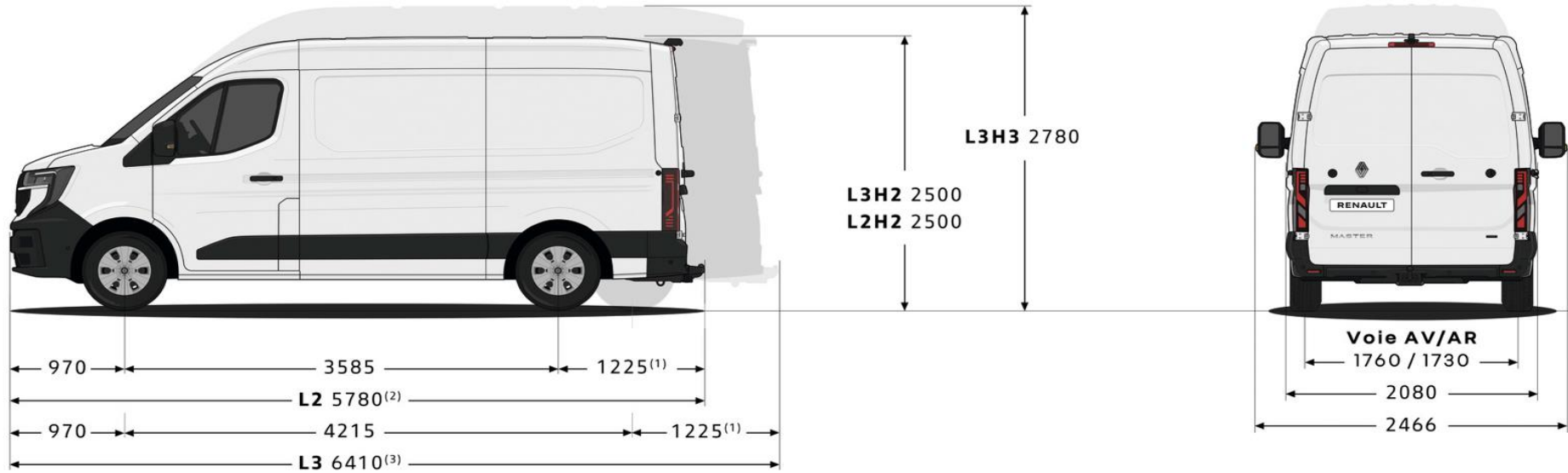
<sup>9</sup> niet i.c.m. additionele parkeerhulp

<sup>10</sup> alleen i.c.m. carrosseriekleur 'blanc minéral', 'gris étoilé' of 'bleu agave'

<sup>11</sup> niet i.c.m. mechanisch geveerde bestuurdersstoel of comfortstoel voor de passagier



afmetingen nieuwe Master gesloten bestel



<sup>1</sup> 1130 zonder instaphulp voor de laadruimte

<sup>2</sup> 5685 zonder instaphulp voor de laadruimte

<sup>3</sup> 6315 zonder instaphulp voor de laadruimte

# belangrijkste standaarduitrusting nieuwe Master dubbele cabine

## advance

### Techniek & Veiligheid

- Noodremassistent
- Antiblokkeersysteem
- Centrale portiervergrendeling met afstandsbediening
- In hoogte verstelbare gordels vóór (vaste hoogte voor middelste zitplaats bank)
- Airbag voor de bestuurder en passagier (uitschakelbaar)
- Bandenspanningcontrolesysteem
- LED PURE VISION koplampen
- C-shape LED dagrijverlichting
- ESC (Electronic Stability Control) met Extended Grip Control, Hill Start Assist, Variable Payload Control en Anti Rollover Prevention
- Lichtsensor
- Dodehoekspiegel in de zonneklep van de passagierzijde

- Regensensor

- Bandenreparatieset

- Lane keeping assist

- Emergency call

- Instrumentarium met 3,5" TFT scherm

- Mistlampen vóór met bochtverlichting

- Parkeersensoren aan de achterzijde

- Vermoeidheidsdetectie

- Verkeersbordenherkenning

- Active emergency braking system

- Forward collision warning

- Zijairbag voor de bestuurder

- 1 inklapbare sleutel en 1 vaste sleutel met afzonderlijke knop voor de laadruimtevergrendeling

- Slijtagesensor voor de remblokken

- Grootlichtassistent

### Comfort & Gemak

- Cruise control en instelbare snelheidsbegrenzer
- Elektrisch geregelde airconditioning
- Elektrisch verstelbare en verwarmbare buitenspiegels
- Elektrisch bedienbare ramen vóór met sneltoets-functie
- In hoogte verstelbare bestuurdersstoel met lendensteun en armsteun
- Interieurverlichting met 2 afzonderlijke lampjes
- Softtouch kunststof stuurwiel
- Stuurwiel in hoogte en diepte verstelbaar
- Verwarmbare stoel en bank vóór (alleen buitenste zitplaatsen)

### Interieur & Laadruimte

- stoffen stoelbekleding in gemêleerd donkergrijs met donkergrijze stiksels, lichtgrijze baan op de buitenzijde van de stoelen en versterkte kunstlederen wangen voor de bestuurdersstoel

- Dashboardafwerking in zwart met horizontale grijze baan

- Multifunctionele passagiersbank met 2 zitplaatsen, wegklapbare rugleuning met papierhouder en opbergruimte onder de zitting

- Sjorogen in laadruimte (12 in L2, 14 in L3)

- 12 V-aansluiting in de laadruimte

- Dashboardlade

- meerdere afgesloten opbergruimtes in bovenzijde dashboard

- LED verlichting in de laadruimte

- volledig gesloten tussenschot met ruit

- chromen afwerking rond de ventilatioosters

- bank met 3 zitplaatsen op de tweede zitrij met hoofdsteunen voor alle zitplaatsen

- opbergruimte onder de achterbank

### Exterieur

- 16" stalen velgen met sierdop op het midden van de velg in zwart
- horizontale chromen sierstrip in het midden van de grille

### Multimedia

- openR link multimediasysteem met 10" touchscreen, met onder andere:
  - DAB+ radio
  - Draadloze Android Auto en Apple CarPlay ondersteuning
  - 2 speakers
  - Bluetooth carkit
  - 2 USB C-aansluitingen voor multimedietoepassingen

### Deuren & Ramen

- Achterdeuren zonder ruiten, 270 graden te openen

- Zijschuifdeur rechts met vaste ruit

- vaste ruit in het linker zijpaneel

### Specifiek voor L3 versies

- markeringslichten aan de zijkant

**advance vanaf € 39.700**

## extra (meeruitrusting t.o.v. advance)

### Multimedia

- openR link navigatiesysteem met 10" touchscreen en converter companion, met onder andere:
  - navigatie via Google Maps
  - Google integratie
  - convertor companion voor naadloze integratie van bediening van op- en ombouwelementen
- antenne in de zijspiegel, antenne op het dak vervalt
- draadloze oplader voor smartphone met Qi-charge

### Exterieur

- 16" stalen velgen met volledige wioldop 16" 'airna' in zilvergrijs
- afwerking kunststofdeel onder de grille in carrosseriekleur indien gekozen voor 'blanc mineral', 'gris étoilé' of 'bleu agave'

### Comfort

- LED interieurverlichting met 2 afzonderlijke lampjes

### Techniek & Veiligheid

- elektrisch verwarmbare voorruit
- dubbele centrale portiervergrendeling (deuren niet van binnenuit te openen na vergrendeling)
- rear view assist digitale binnenspiegel
- Parkeersensoren aan de voor-, achter- en zijkant
- achteruitrijcamera

**extra vanaf € 42.400**

## versieprijsen nieuwe Master dubbele cabine

motor	maat/gewicht	kW / pk	netto catalogusprijs €	btw €	bpm €	consumentenprijs incl. btw en bpm €	bijtelling vanaf €
<b>advance</b>							
Blue dCi 130 E06e	L2H2 T35	96 / 131	<b>39.700,00</b>	8.337,00	15.239,90	63.276,90	373,02
	L3H2 T35	96 / 131	<b>40.700,00</b>	8.547,00	15.616,90	64.863,90	383,77
Blue dCi 150 E06e	L2H2 T35	110 / 150	<b>40.300,00</b>	8.463,00	15.466,10	64.229,10	379,47
	L3H2 T35	110 / 150	<b>41.300,00</b>	8.673,00	15.843,10	65.816,10	390,21
<b>extra</b>							
Blue dCi 170 E06e	L2H2 T35	125 / 170	<b>42.400,00</b>	8.904,00	16.257,80	67.561,80	402,03
	L3H2 T35	125 / 170	<b>43.400,00</b>	9.114,00	16.634,80	69.148,80	412,78

# pakketten nieuwe Master dubbele cabine

	advance	extra	netto €	consumentenadviesprijs		incl. btw en bpm €
				btw €	bpm €	
<b>techniek &amp; veiligheid</b>						
<b>vierseizoenbanden met spatschermen</b>	○	○	400,00	84,00	150,80	634,80
<ul style="list-style-type: none"> <li>• vierseizoenbanden met sneeuwvlakicoon</li> <li>• spatschermen achter de voor- en achterwielen</li> </ul>						
<b>additionele parkeerhulp<sup>2</sup></b>	○	●	500,00	105,00	188,50	793,50
<ul style="list-style-type: none"> <li>• parkeersensoren aan de vóór-, achter- en zijkant</li> <li>• achteruitrijcamera</li> </ul>						
<b>blind spot warning</b>	-	○	350,00	73,50	131,95	555,45
<ul style="list-style-type: none"> <li>• blind spot warning</li> <li>• parkeersensoren aan de achterzijde (sensoren aan de vóór- en zijkant vervallen)</li> </ul>						
<b>interieur &amp; laadruimte</b>						
<b>houten laadvloer en polypro zijwandbekleding in de laadruimte</b>	○	○	900,00	189,00	339,30	1428,30
<ul style="list-style-type: none"> <li>• laadvloerbescherming van hout</li> <li>• lichtgewicht polypro (kunststof) zijwandbekleding</li> </ul>						
<b>houten laadvloer en zijwandbekleding in de laadruimte</b>	○	○	900,00	189,00	339,30	1428,30
<ul style="list-style-type: none"> <li>• laadvloerbescherming van hout</li> <li>• houten zijwandbekleding</li> </ul>						
<b>deuren &amp; ramen</b>						
<b>achterdeuren 180 graden te openen met ruiten en binnenspiegel</b>	○	-	200,00	42,00	75,40	317,40
<ul style="list-style-type: none"> <li>• achterdeuren met vaste ruiten, 180 graden te openen</li> <li>• achterrautverwarming</li> <li>• binnenspiegel met handbediende dag- en nachtfunctie</li> </ul>						
<b>achterdeuren 270 graden te openen met ruiten en binnenspiegel</b>	○	-	400,00	84,00	150,80	634,80
<ul style="list-style-type: none"> <li>• achterdeuren met vaste ruiten, 270 graden te openen</li> <li>• achterrautverwarming</li> <li>• binnenspiegel met handbediende dag- en nachtfunctie</li> </ul>						
<b>schuiframen links en rechts voor achterpassagiers</b>	○	○	200,00	42,00	75,40	317,40
<ul style="list-style-type: none"> <li>• schuifraam in linker zijpaneel voor de achterpassagiers</li> <li>• zijschuifdeur rechts met schuifraam voor de achterpassagiers</li> </ul>						
<b>comfort</b>						
<b>mechanisch geveerde bestuurdersstoel</b>	○	○	300,00	63,00	113,10	476,10
<ul style="list-style-type: none"> <li>• mechanisch geveerde bestuurdersstoel</li> <li>• zij-airbag vervalt</li> <li>• verwarmbare voorstoelen/bank vervallen</li> </ul>						
<b>mechanisch geveerde bestuurdersstoel en comfortstoel voor de passagier</b>	○	○	450,00	94,50	169,65	714,15
<ul style="list-style-type: none"> <li>• mechanisch geveerde bestuurdersstoel</li> <li>• passagiersstoel met hoogteverstelling, lendensteun en armsteun</li> <li>• zij-airbag vervalt</li> <li>• verwarmbare voorstoelen/bank vervallen</li> </ul>						
<b>comfortstoel voor de passagier</b>	○	○	200,00	42,00	75,40	317,40
<ul style="list-style-type: none"> <li>• passagiersstoel met hoogteverstelling, lendensteun en armsteun</li> <li>• zij-airbag voor de passagier</li> </ul>						
<b>multimedia</b>						
<b>openR link navigatiesysteem met convertor companion</b>	○	●	700,00	147,00	263,90	1110,90
<ul style="list-style-type: none"> <li>• openR link navigatiesysteem met 10" touchscreen en Google-integratie</li> <li>• Google Maps navigatie met live verkeersinformatie</li> <li>• convertor companion voor naadloze integratie van bediening van op- en ombouwelementen</li> </ul>						
<b>professionele uitrusting</b>						
<b>trekhaak en op- en ombouw module</b>	○	○	600,00	126,00	226,20	952,20
<ul style="list-style-type: none"> <li>• vaste trekhaak</li> <li>• module ter voorbereiding voor op- en ombouw</li> </ul>						

○ = optie, - = niet leverbaar

<sup>2</sup> niet i.c.m. blind spot warning

## opties nieuwe Master dubbele cabine

	advance	extra	netto €	consumentenadviesprijs		incl. btw en bpm €
				btw €	bpm €	
<b>techniek &amp; veiligheid</b>						
elektrisch verwarmbare voorruit	○	●	250,00	52,50	94,25	396,75
adaptieve cruise control <sup>7</sup>	-	○	300,00	63,00	113,10	476,10
instrumentarium met 7" TFT kleurenscherm <sup>3</sup>	-	○	300,00	63,00	113,10	476,10
dubbele centrale portiervergrendeling (deuren niet van binnenuit te openen na vergrendeling)	○	●	100,00	21,00	37,70	158,70
elektrische handrem	○	○	200,00	42,00	75,40	317,40
achteruitrijsignaal	○	○	100,00	21,00	37,70	158,70
reservewiel (bandenreparatieset vervalt)	○	○	150,00	31,50	56,55	238,05
luchtgeveerde achteras <sup>1,8</sup>	○	○	2500,00	525,00	942,50	3967,50
versterkte 12 V accu	○	○	100,00	21,00	37,70	158,70
volumetrisch en perimetrisch anti-diefstal alarm	○	○	400,00	84,00	150,80	634,80
extra sleutel	○	○	75,00	15,75	28,28	119,03
permanente snelheidsbegrenzer ingesteld op 110 km/h	○	○	50,00	10,50	18,85	79,35
permanente snelheidsbegrenzer ingesteld op 130 km/h	○	○	50,00	10,50	18,85	79,35
blind spot warning <sup>9</sup>	○	P	350,00	73,50	131,95	555,45
achteruitrijcamera	○	●	350,00	73,50	131,95	555,45
<b>exterieur</b>						
metaallak met vernislaag	○	○	700,00	147,00	263,90	1110,90
speciale standaardlak met vernislaag 'gris urbain' of 'blue agave'	○	○	450,00	94,50	169,65	544,50
Contremarque colour/Bedrijfspecificatie (RAL) kleur, vraag uw adviseur voor beschikbaarheid	○	○	900,00	189,00	339,30	1089,00
afwerking kunststofdeel onder de grille in carrosseriekleur <sup>10</sup>	-	○	0,00	0,00	0,00	0,00
<b>interieur &amp; laadruimte</b>						
versterkte kunstlederen bekleding in zwart met lichtgrijze stiksels	○	○	250,00	52,50	94,25	396,75
achterbank met 4 zitplaatsen i.p.v. 3 zitplaatsen	○	○	300,00	63,00	113,10	476,10
<b>multimedia</b>						
draadloze oplader voor smartphone met Qi-charge	○	●	175,00	36,75	65,98	277,73
<b>professionele uitrusting</b>						
tachograaf	○	○	600,00	126,00	226,20	952,20
laadvloerbescherming van hout	○	○	450,00	94,50	169,65	714,15
stalen bodembescherming onder motorruimte	○	○	100,00	21,00	37,70	158,70
rails aan de zijkanten van de laadruimte met zijwaartse sjoegen	○	○	150,00	31,50	56,55	238,05
module ter voorbereiding voor op- en ombouw	○	○	250,00	52,50	94,25	396,75
bekabeling ter voorbereiding op op- en ombouw (voor onder andere 2e zitrij, raadpleeg uw Renaultdealer voor meer informatie)	○	○	100,00	21,00	37,70	158,70
Rear Step, geïntegreerde opstap in de achterbumper	○	○	250,00	52,50	94,25	396,75

● = standaard, ○ = optie, - = niet leverbaar, P = alleen leverbaar in een optiepakket

<sup>3</sup> alleen i.c.m. adaptieve cruise control en EAG9-versnellingsbak

<sup>6</sup> alleen i.c.m. T40-versies

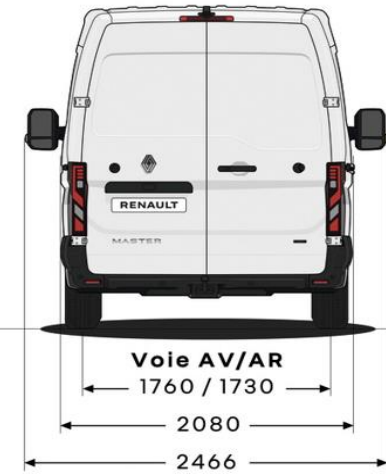
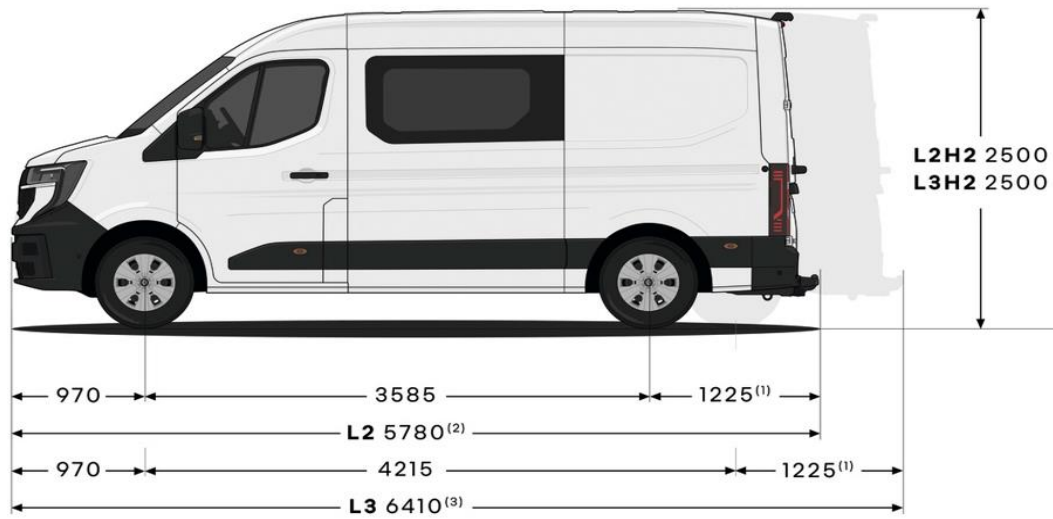
<sup>7</sup> alleen i.c.m. elektrische handrem en EAG9-versnellingsbak

<sup>8</sup> alleen i.c.m. module ter voorbereiding voor op- en ombouw

<sup>9</sup> niet i.c.m. additionele parkeerhulp

<sup>10</sup> alleen i.c.m. carrosseriekleur 'blanc minéral', 'gris étoilé' of 'bleu agave'

afmetingen nieuwe Master gesloten bestel dubbele cabine



<sup>1</sup> 1130 zonder instaphulp voor de laadruimte

<sup>2</sup> 5685 zonder instaphulp voor de laadruimte

<sup>3</sup> 6315 zonder instaphulp voor de laadruimte

# belangrijkste standaarduitrusting nieuwe Master trabus

## advance

### Techniek & Veiligheid

- Noodremassistent
- Antiblokkeersysteem
- Centrale portiervergrendeling met afstandsbediening
- In hoogte verstelbare gordels (vaste hoogte voor middelste zitplaats bank)
- Airbag voor de bestuurder en passagier (uitschakelbaar)
- Bandenspanningcontrolesysteem
- LED PURE VISION koplampen
- C-shape LED dagrijverlichting
- ESC (Electronic Stability Control) met Extended Grip Control, Hill Start Assist, Variable Payload Control en Anti Rollover Prevention
- Lichtsensor
- Dodehoekspiegel in de zonneklep van de passagierzijde
- Regensensor
- Bandenreparatieset
- Lane keeping assist
- Emergency call
- Instrumentarium met 3,5" TFT scherm
- Mistlampen vóór met bochtverlichting
- Parkeersensoren aan de achterzijde
- Vermoeidheidsdetectie
- Verkeersbordenherkenning
- Active emergency braking system
- Forward collision warning
- 1 inklapbare sleutel en 1 vaste sleutel met afzonderlijke knop voor de laadruimtevergrendeling
- Slijtagesensor voor de remblokken
- Grootlichtassistent
- tachograaf
- snelheidsbegrenzer op 90 km/u
- blind spot information system (detecteerd fietsers op lage snelheid)
- binnenspiegel met handbediende dag- en nachtfunctie
- module ter voorbereiding voor op- en ombouw
- voorbereiding voor het plaatsen van een brandblusser

### Comfort & Gemak

- Cruise control en instelbare snelheidsbegrenzer
- handmatig bediende airconditioning
- Elektrisch verstelbare en verwarmbare buitenspiegels
- Elektrisch bedienbare ramen vóór met sneltoets-functie
- In hoogte verstelbare bestuurdersstoel met lendensteun en armsteun
- LED interieurverlichting met 2 afzonderlijke lampjes
- Softtouch kunststof stuurwiel
- Stuurwiel in hoogte en diepte verstelbaar
- Verwarmbare stoel en bank (alleen buitenste zitplaatsen)
- elektrische instaphulp/treeplank aan de rechterzijde
- specifieke afstelling van de vering en demping ter verbetering van het comfort van passagiers

### Interieur & laadruimte

- stoffen stoelbekleding in gemêleerd donkergrijs met donkergrijze stiksels, lichtgrijze baan op de buitenzijde van de stoelen en versterkte kunstlederen wangen voor de bestuurdersstoel
- Dashboardafwerking in zwart met horizontale grijze baan
- Passagiersbank met 2 zitplaatsen en opbergruimte onder de zitting
- Dashboardlade
- meerdere afgesloten opbergruimtes in bovenzijde dashboard
- verlichting in de achterste helft van de cabine
- zonder tussenschot
- chromen afwerking rond de ventilatieroosters

### Deuren & Ramen

- Achterdeuren met ruiten, 180 graden te openen
- Zijschuifdeur rechts met vaste ruit
- vaste ruit in het linker zijpaneel
- vaste ruiten in het linker en rechter achterste zijpaneel

### Exterieur

- 16" stalen velgen met volledige wioldop 16" 'airna' in zilvergrijs
- horizontale chromen sierstrip in het midden van de grille

### Multimedia

- openR link multimediasysteem met 10" touchscreen, met onder andere:
  - DAB+ radio
  - Draadloze Android Auto en Apple CarPlay ondersteuning
  - 2 speakers
  - Bluetooth carkit
  - 2 USB C-aansluitingen voor multimediatoepassingen

### Specifiek voor L3 versies

- markeringslichten aan de zijkant

**advance vanaf € 41.300**

## versiepreizen nieuwe Master trabus

motor	maat/gewicht	kW / pk	netto catalogusprijs €	btw €	bpm €	consumentenprijs incl. btw en bpm €	bijtelling vanaf €
<b>advance</b>							
<b>Blue dCi 150 EVle</b>	L3H2 T40*	110 / 150	<b>41.300,00</b>	8.673,00	0,00	49.973,00	282,95

\* Om een voertuig met meer dan 8 zitplaatsen (excl. bestuurder) te mogen besturen is een geschikt rijbewijs benodigd. Een voorbeeld hiervan is het D1-rijbewijs voor kleine bussen tot en met 16 personen. Kijk op [rijksoverheid.nl](http://rijksoverheid.nl) voor meer informatie.

\* Om een T40-voertuig te mogen besturen is een geschikt rijbewijs benodigd. Een voorbeeld hiervan is het C1-rijbewijs voor lichte vrachtwagens tot en met 7,5 t. Kijk op [rijksoverheid.nl](http://rijksoverheid.nl) voor meer informatie.



## pakketten nieuwe Master trabus

			consumentenadviesprijs		
	advance	netto €	btw €	bpm €	incl. btw en bpm €
<b>techniek &amp; veiligheid</b>					
<b>vierseizoenbanden met spatschermen</b>	○	<b>400,00</b>	84,00	150,80	634,80
<ul style="list-style-type: none"><li>• vierseizoenbanden met sneeuwvlokkicoon</li><li>• spatschermen achter de voor- en achterwielen</li></ul>					
<b>adaptieve cruise control en elektrische handrem</b>	○	<b>700,00</b>	147,00	263,90	1110,90
<ul style="list-style-type: none"><li>• adaptieve cruise control</li><li>• elektrische handrem</li><li>• instrumentarium met 7" TFT kleurenscherm</li></ul>					
<b>zonder passagiersairbag<sup>1</sup></b>	○	<b>0,00</b>	0,00	0,00	0,00
<ul style="list-style-type: none"><li>• passagiersairbag vervalt</li><li>• mogelijkheid tot uitschakelen van passagiersairbag vervalt</li></ul>					
<b>radio connect R&amp;Go in plaats van openR link multimediasysteem</b>	○	<b>0,00</b>	0,00	0,00	0,00
<ul style="list-style-type: none"><li>• radio connect R &amp; Go met bluetooth, MP3 ondersteuning en DAB+ ontvanger</li><li>• 12 V en 2 USB-C aansluitingen voor het laden van apparatuur</li></ul>					

O = optie, - = niet leverbaar

<sup>1</sup> niet i.c.m. passagiersstoel met hoogteverstelling, lendensteun en armsteun

<sup>2</sup> alleen i.c.m. EAG9-versnellingsbak

## opties nieuwe Master trabus

	advance	netto €	consumentenadviesprijs		incl. btw en bpm €
			btw €	bpm €	
<b>techniek &amp; veiligheid</b>					
elektrisch verwarmbare voorruit	○	250,00	52,50	94,25	396,75
dubbele centrale portiervergrendeling (deuren niet van binnenuit te openen na vergrendeling)	○	100,00	21,00	37,70	158,70
elektrische handrem <sup>3</sup>	○	200,00	42,00	75,40	317,40
achteruitrijsignaal	○	100,00	21,00	37,70	158,70
reservewiel (bandenreparatieset vervalt)	○	150,00	31,50	56,55	238,05
extra sleutel	○	75,00	15,75	28,28	119,03
blind spot warning	○	350,00	73,50	131,95	555,45
achteruitrijcamera	○	350,00	73,50	131,95	555,45
versterkte 12 V accu	○	100,00	21,00	37,70	158,70
<b>exterieur</b>					
metaallak met vernislaag	○	700,00	147,00	263,90	1110,90
speciale standaardlak met vernislaag 'gris urbain' of 'blue agave'	○	450,00	94,50	169,65	714,15
Contremarque colour/Bedrijfspecifieke (RAL) kleur, vraag uw adviseur voor beschikbaarheid	○	900,00	189,00	339,30	1428,30
afwerking kunststofdeel onder de grille in carrosseriekleur <sup>6</sup>	○	200,00	42,00	75,40	317,40
<b>interieur &amp; laadruimte</b>					
versterkte kunstlederen bekleding in zwart met lichtgrijze stiksels	○	250,00	52,50	94,25	396,75
stoffen bekleding in gemêleerd grijs met blauwe stiksels en versterkte kunstlederen wangen voor de bestuurdersstoel <sup>2</sup>	○	100,00	21,00	37,70	158,70
<b>deuren &amp; ramen</b>					
achterdeuren 270 graden te openen, met ruiten	○	300,00	63,00	113,10	476,10
achtterruitverwarming	○	150,00	31,50	56,55	238,05
elektrische instaphulp/treep plank laten vervallen	○	0,00	0,00	0,00	0,00
kinderslot op de deuren	○	50,00	10,50	18,85	79,35
<b>comfort</b>					
passagiersstoel met hoogteverstelling, lendensteun en armsteun <sup>1</sup>	○	150,00	31,50	56,55	238,05
additionele verwarmingsunit voor achterpassagiers	○	1000,00	210,00	377,00	1587,00
additionele airconditioningsunit voor achterpassagiers	○	1200,00	252,00	452,40	1904,40
<b>multimedia</b>					
openR link navigatiesysteem met 10" touchscreen, Google-integratie en Google Maps navigatie met live verkeersinformatie	○	700,00	147,00	263,90	1110,90
draadloze oplader voor smartphone met Qi-charge	○	175,00	36,75	65,98	277,73
<b>professionele uitrusting</b>					
PTO op de motor <sup>5</sup>	○	300,00	63,00	113,10	476,10
stalen bodembescherming onder motorruimte <sup>4</sup>	○	100,00	21,00	37,70	158,70
Rear Step, geïntegreerde opstap in achterbumper	○	250,00	52,50	94,25	396,75

● = standaard, ○ = optie, - = niet leverbaar, P = alleen leverbaar in een optiepakket

<sup>1</sup> niet i.c.m. stoffen bekleding in gemêleerd grijs met blauwe stiksels en versterkte kunstlederen wangen voor de bestuurdersstoel en zonder passagiersairbag

<sup>2</sup> niet i.c.m. passagiersstoel met hoogteverstelling, lendensteun en armsteun

<sup>3</sup> alleen i.c.m. T40-versies

<sup>4</sup> alleen i.c.m. T45-versie en standaard voor T40-versies

<sup>5</sup> alleen i.c.m. handgeschakelde versnellingsbak

<sup>6</sup> alleen i.c.m. carrosseriekleur 'blanc minéral', 'gris étoilé' of 'bleu agave'

# belangrijkste standaarduitrusting nieuwe Master platform cabine

## advance

### Techniek & Veiligheid

- Noodremassistent
- Antiblokkeersysteem
- Centrale portiervergrendeling met afstandsbediening
- In hoogte verstelbare gordels (vaste hoogte voor middelste zitplaats bank)
- Airbag voor de bestuurder en passagier (uitschakelbaar)
- Bandenspanningcontrolesysteem
- LED PURE VISION koplampen
- C-shape LED dagrijverlichting
- ESC (Electronic Stability Control) met Extended Grip Control, Hill Start Assist, Variable Payload Control en Anti Rollover Prevention
- Lichtsensor
- Dodehoekspiegel in de zonneklep van de passagierzijde
  
- Regensensor
  
- Bandenreparatieset
- Lane keeping assist
- Emergency call
- Instrumentarium met 3,5" TFT scherm
- Mistlampen vóór met bochtverlichting
- Parkeersensoren aan de achterzijde
- Vermoeidheidsdetectie
- Verkeersbordenherkenning
  
- Active emergency braking system
  
- Forward collision warning
- Zijairbag voor de bestuurder
- 1 inklapbare sleutel en 1 vaste sleutel met afzonderlijke knop voor de laadruimtevergrendeling
- Slijtagesensor voor de remblokken
- Grootlichtassistent

### Comfort & Gemak

- Cruise control en instelbare snelheidsbegrenzer
- Elektrisch geregelde airconditioning
- Elektrisch verstelbare en verwarmbare buitenspiegels
- Elektrisch bedienbare ramen met sneltoets-functie
- In hoogte verstelbare bestuurdersstoel met lendensteun en armsteun
- Interieurverlichting met 2 afzonderlijke lampjes
- Softtouch kunststof stuurwiel
- Stuurwiel in hoogte en diepte verstelbaar
  
- Verwarmbare stoel en bank (alleen buitenste zitplaatsen)

### Interieur & Laadruimte

- stoffen stoelbekleding in gemêleerd donkergrijs met donkergrijze stiksels, lichtgrijze baan op de buitenzijde van de stoelen en versterkte kunstlederen wangen voor de bestuurdersstoel
- Dashboardafwerking in zwart met horizontale grijze baan
- Multifunctionele passagiersbank met 2 zitplaatsen, wegklapbare rugleuning met papierhouder en opbergruimte onder de zitting
- Dashboardlade
- meerdere afgesloten opbergruimtes in bovenzijde dashboard
- Volledig gesloten tussenschot met geluidsisolatie
- chromen afwerking rond de ventilatieroosters

### Professionele uitrusting

- bekabeling ter voorbereiding op op- en ombouw (raadpleeg uw Renaultdealer voor meer informatie)

### Exterieur

- 16" stalen velgen met sierdop op het midden van de velg in zwart
- horizontale chromen sierstrip in het midden van de grille

### Multimedia

- openR link multimediasysteem met 10" touchscreen, met onder andere:
  - DAB+ radio
  - Draadloze Android Auto en Apple CarPlay ondersteuning
  - 2 speakers
  - Bluetooth carkit
  - 2 USB C-aansluitingen voor multimediatoepassingen

### Specifiek voor L3 versies

- markeringslichten aan de zijkant

**advance vanaf € 36.800**

## versieprijsen nieuwe Master platform cabine

motor	maat/gewicht	kW / pk	netto catalogusprijs €	btw €	bpm €	consumentenprijs incl. btw en bpm €	bijtelling vanaf €
<b>advance</b>							
Blue dCi 150 E6e	L3H1 T35	110 / 150	<b>36.800,00</b>	7.728,00	14.146,60	58.674,60	341,86
Blue dCi 150 EVIe	L3H1 T35	110 / 150	<b>36.800,00</b>	7.728,00	14.146,60	58.674,60	341,86
Blue dCi 170 EVIe	L3H1 T35	125 / 170	<b>37.400,00</b>	7.854,00	14.372,80	59.626,80	348,31

## pakketten nieuwe Master platform cabine

	advance	netto €	consumentenadviesprijs		incl. btw en bpm €
			btw €	bpm €	
<b>techniek &amp; veiligheid</b>					
<b>pack comfort cruise advance<sup>5</sup></b>	○	700,00	147,00	263,90	1110,90
<ul style="list-style-type: none"> <li>• adaptieve cruise control</li> <li>• elektrische handrem</li> <li>• instrumentarium met 7" TFT kleurenscherm</li> <li>• LED interieurverlichting</li> </ul>					
<b>pack comfort advance</b>	○	250,00	52,50	94,25	396,75
<ul style="list-style-type: none"> <li>• elektrische handrem</li> <li>• LED interieurverlichting</li> </ul>					
<b>vierseizoenbanden met spatschermen</b>	○	400,00	84,00	150,80	634,80
<ul style="list-style-type: none"> <li>• vierseizoenbanden met sneeuwlokicoon</li> <li>• spatschermen achter de voor- en achterwielen</li> </ul>					
<b>comfort</b>					
<b>mechanisch geveerde bestuurdersstoel<sup>3</sup></b>	○	300,00	63,00	113,10	476,10
<ul style="list-style-type: none"> <li>• mechanisch geveerde bestuurdersstoel</li> <li>• zij-airbag vervalt</li> <li>• verwarmbare voorstoelen/bank vervallen</li> </ul>					
<b>mechanisch geveerde bestuurdersstoel en comfortstoel voor de passagier<sup>3</sup></b>	○	450,00	94,50	169,65	714,15
<ul style="list-style-type: none"> <li>• mechanisch geveerde bestuurdersstoel</li> <li>• passagiersstoel met hoogteverstelling, lendensteun en armsteun</li> <li>• zij-airbag vervalt</li> <li>• verwarmbare voorstoelen/bank vervallen</li> </ul>					
<b>comfortstoel voor de passagier<sup>3</sup></b>	○	200,00	42,00	75,40	317,40
<ul style="list-style-type: none"> <li>• passagiersstoel met hoogteverstelling, lendensteun en armsteun</li> <li>• zij-airbag voor de passagier</li> </ul>					
<b>multimedia</b>					
<b>openR link navigatiesysteem met convertor companion</b>	○	700,00	147,00	263,90	1110,90
<ul style="list-style-type: none"> <li>• openR link navigatiesysteem met 10" touchscreen en Google-integratie</li> <li>• Google Maps navigatie met live verkeersinformatie</li> <li>• convertor companion voor naadloze integratie van bediening van op- en ombouwelementen</li> </ul>					
<b>radio connect R &amp; Go DAB+ i.p.v. openR link multimediasysteem</b>	○	0,00	0,00	0,00	0,00
<ul style="list-style-type: none"> <li>• radio connect R &amp; Go met bluetooth, MP3 ondersteuning en DAB+ ontvanger</li> <li>• 2 USB-C aansluitingen in het dashboard voor het laden van mobiele apparatuur</li> </ul>					
<b>professionele uitrusting</b>					
<b>trekhaakbekabeling (zonder trekhaak) en op- en ombouw module</b>	○	350,00	73,50	131,95	555,45
<ul style="list-style-type: none"> <li>• trekhaakbekabeling</li> <li>• module ter voorbereiding voor op- en ombouw</li> </ul>					
<b>trekhaak en op- en ombouw module</b>	○	600,00	126,00	226,20	952,20
<ul style="list-style-type: none"> <li>• vaste trekhaak</li> <li>• module ter voorbereiding voor op- en ombouw</li> </ul>					
<b>trekhaak voor intensief gebruik en op- en ombouw module</b>	○	700,00	147,00	263,90	1110,90
<ul style="list-style-type: none"> <li>• vaste trekhaak met gecombineerde kogel voor dissel-, ring- en kabelverbinding</li> <li>• module ter voorbereiding voor op- en ombouw</li> </ul>					
<b>buitenspiegels op verlengde steunen (voor brede opbouw)</b>	○	200,00	42,00	75,40	317,40
<ul style="list-style-type: none"> <li>• buitenspiegels op verlengde steunen</li> <li>• antenne in de buitenspiegel i.p.v. op het dak</li> </ul>					
<b>zonder tussenschot</b>	○	150,00	31,50	56,55	238,05
<ul style="list-style-type: none"> <li>• handbediende airconditioning i.p.v. elektrisch geregelde airconditioning</li> <li>• tussenschot achter voorstoelen vervalt</li> <li>• isolerende bekleding achter tussenschot vervalt</li> <li>• binnenspiegel met handbediende dag- en nachtfunctie</li> </ul>					

○ = optie, - = niet leverbaar

<sup>3</sup> niet i.c.m. stoffen bekleding in gemêleerd grijs met blauwe stiksels en versterkte kunstlederen wangen voor de bestuurdersstoel

<sup>5</sup> alleen i.c.m. EAG9-versnellingsbak

# opties nieuwe Master platform cabine

	advance	netto €	consumentenadviesprijs		incl. btw en bpm €
			btw €	bpm €	
<b>techniek &amp; veiligheid</b>					
elektrisch verwarmbare voorruit	○	250,00	52,50	94,25	396,75
dubbele centrale portiervergrendeling (deuren niet van binnenuit te openen na vergrendeling)	○	100,00	21,00	37,70	158,70
achteruitrijsignaal	○	100,00	21,00	37,70	158,70
reservewiel (bandenreparatieset vervalt)	○	150,00	31,50	56,55	238,05
luchtgeveerde achteras <sup>8</sup>	○	2500,00	525,00	942,50	3967,50
versterkte 12 V accu	○	100,00	21,00	37,70	158,70
volumetrisch en perimetrisch anti-diefstal alarm	○	400,00	84,00	150,80	634,80
extra sleutel	○	75,00	15,75	28,28	119,03
permanente snelheidsbegrenzer ingesteld op 110 km/h	○	50,00	10,50	18,85	79,35
permanente snelheidsbegrenzer ingesteld op 130 km/h	○	50,00	10,50	18,85	79,35
achteruitrijcamera	○	350,00	73,50	131,95	555,45
verbrede spoorbreedte achter	○	500,00	105,00	188,50	793,50
<b>exterieur</b>					
metaallak met vernislaag	○	700,00	147,00	263,90	1110,90
speciale standaardlak met vernislaag 'gris urbain' of 'blue agave'	○	450,00	94,50	169,65	714,15
Contremarque colour/Bedrijfspecifieke (RAL) kleur, vraag uw adviseur voor beschikbaarheid	○	900,00	189,00	339,30	1428,30
volledige wioldop 16" 'airna' in zilvergrijs	○	100,00	21,00	37,70	158,70
afwerking kunststofdeel onder de grille in carrosseriekleur <sup>6</sup>	○	200,00	42,00	75,40	317,40
<b>interieur &amp; laadruimte</b>					
versterkte kunstlederen bekleding in zwart met lichtgrijze stiksels	○	250,00	52,50	94,25	396,75
<b>multimedia</b>					
draadloze oplader voor smartphone met Qi-charge	○	175,00	36,75	65,98	277,73
<b>professionele uitrusting</b>					
tachograaf	○	600,00	126,00	226,20	952,20
module ter voorbereiding voor op- en ombouw	○	250,00	52,50	94,25	396,75
bekabeling ter voorbereiding op op- en ombouw (voor onder andere 2e zitrij, raadpleeg uw Renaultdealer voor meer informatie)	○	100,00	21,00	37,70	158,70
verlengde bekabeling achterzijde ter voorbereiding op op- en ombouw	○	100,00	21,00	37,70	158,70
stalen bodembescherming onder motorruimte	○	100,00	21,00	37,70	158,70
PTO op de motor <sup>4</sup>	○	300,00	63,00	113,10	476,10
regulier 230 V Schuko stopcontact in de cabine	○	300,00	63,00	113,10	476,10

● = standaard, ○ = optie, - = niet leverbaar, P = alleen leverbaar in een optiepakket

<sup>1</sup> alleen i.c.m. L3-versies

<sup>4</sup> alleen i.c.m. handgeschakelde versnellingsbak

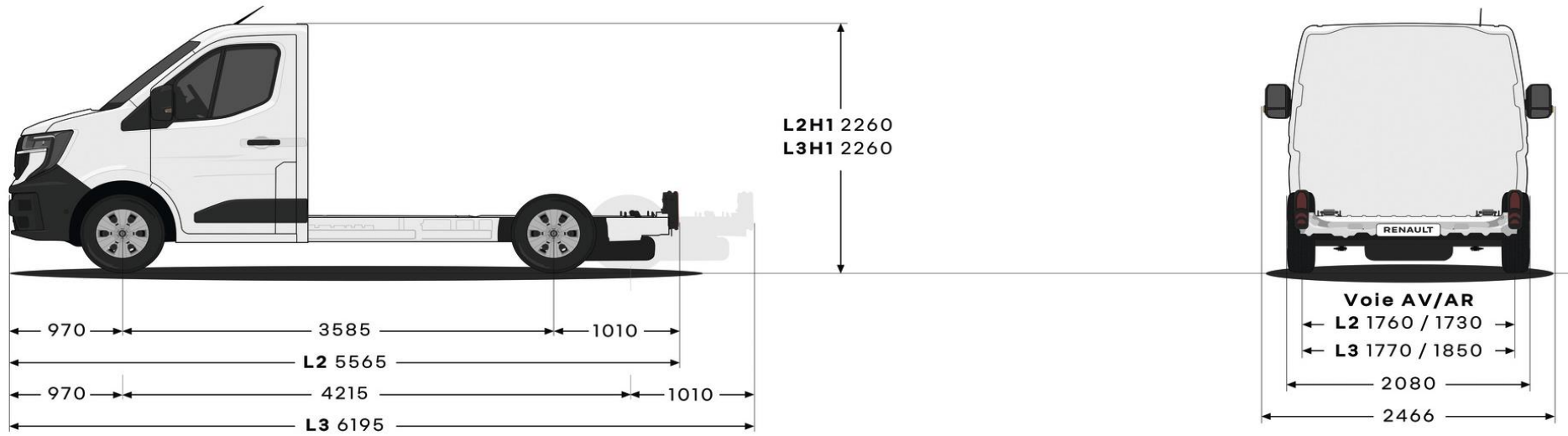
<sup>5</sup> alleen i.c.m. long range-versies

<sup>6</sup> alleen i.c.m. carrosseriekleur 'blanc minéral', 'gris étoilé' of 'bleu agave'

<sup>8</sup> alleen i.c.m. module ter voorbereiding voor op- en ombouw

<sup>11</sup> niet i.c.m. mechanisch geveerde bestuurdersstoel of comfortstoel voor de passagier

afmetingen nieuwe Master platform cabine



# belangrijkste standaarduitrusting nieuwe Master chassis cabine

## advance

### Techniek & Veiligheid

- Noodremassistent
- Antiblokkeersysteem
- Centrale portiervergrendeling met afstandsbediening
- In hoogte verstelbare gordels (vaste hoogte voor middelste zitplaats bank)
- Airbag voor de bestuurder en passagier (uitschakelbaar)
- Bandenspanningcontrolesysteem
- LED PURE VISION koplampen
- C-shape LED dagrijverlichting
- ESC (Electronic Stability Control) met Extended Grip Control, Hill Start Assist, Variable Payload Control en Anti Rollover Prevention
- Lichtsensor
- Dodehoekspiegel in de zonneklep van de passagierzijde
- Regensensor
  
- Bandenreparatieset
  
- Lane keeping assist
  
- Emergency call
  
- Instrumentarium met 3,5" TFT scherm
- Mistlampen vóór met bochtverlichting
- Parkeersensoren aan de achterzijde
- Vermoeidheidsdetectie
- Verkeersbordenherkenning
- Active emergency braking system
  
- Forward collision warning
  
- Zijairbag voor de bestuurder
- 1 inklapbare sleutel en 1 vaste sleutel met afzonderlijke knop voor de laadruimtevergrendeling
- Slijtagesensor voor de remblokken
- Grootlichtassistent
- binnenspiegel met handbediende dag- en nachtfunctie

### Comfort & Gemak

- Cruise control en instelbare snelheidsbegrenzer
- Elektrisch geregelde airconditioning
- Elektrisch verstelbare en verwarmbare buitenspiegels
- Elektrisch bedienbare ramen met smeltoets-functie
- In hoogte verstelbare bestuurdersstoel met lendensteun en armsteun
- Interieurverlichting met 2 afzonderlijke lampjes
- Softtouch kunststof stuurwiel
- Stuurwiel in hoogte en diepte verstelbaar
  
- Verwarmbare stoel en bank (alleen buitenste zitplaatsen)

### Interieur & Laadruimte

- stoffen stoelbekleding in gemêleerd donkergrijs met donkergrijze stiksels, lichtgrijze baan op de buitenzijde van de stoelen en versterkte kunstlederen wangen voor de bestuurdersstoel
- Dashboardafwerking in zwart met horizontale grijze baan
- Multifunctionele passagiersbank met 2 zitplaatsen, wegklapbare rugleuning met papierhouder en opbergruimte onder de zitting
- Dashboardlade
- meerdere afgesloten opbergruimtes in bovenzijde dashboard
- Volledig gesloten tussenschot met ruit en geluidsisolatie
- chromen afwerking rond de ventilatieroosters

### Professionele uitrusting

- bekabeling ter voorbereiding op op- en ombouw (raadpleeg uw Renaultdealer voor meer informatie)

### Exterieur

- 16" stalen velgen met sierdop op het midden van de velg in zwart
- horizontale chromen sierstrip in het midden van de grille

### Multimedia

- openR link multimediasysteem met 10" touchscreen, met onder andere:
  - DAB+ radio
  - Draadloze Android Auto en Apple CarPlay ondersteuning
  - 2 speakers
  - Bluetooth carkit
  - 2 USB C-aansluitingen voor multimediatoepassingen

### Specifiek voor L3 versies

- markeringslichten aan de zijkant

**advance vanaf € 35.700**



## versieprijsen nieuwe Master chassis cabine

motor	maat/gewicht	kW / pk	netto catalogusprijs €	btw €	bpm €	consumentenprijs incl. btw en bpm €	bijtelling vanaf €
<b>advance</b>							
Blue dCi 130 E6e	L2H1 T35	96 / 131	<b>35.700,00</b>	7.497,00	13.731,90	56.928,90	330,04
Blue dCi 130 EVle	L2H1 T35	96 / 131	<b>35.700,00</b>	7.497,00	13.731,90	56.928,90	330,04
Blue dCi 150 E6e	L2H1 T35	110 / 150	<b>36.300,00</b>	7.623,00	13.958,10	57.881,10	336,49
	L3H1 T35	110 / 150	<b>37.300,00</b>	7.833,00	14.335,10	59.468,10	347,23
Blue dCi 150 EVle	L2H1 T35	110 / 150	<b>36.300,00</b>	7.623,00	13.958,10	57.881,10	336,49
	L3H1 T35	110 / 150	<b>37.300,00</b>	7.833,00	14.335,10	59.468,10	347,23
Blue dCi 170 EVle	L3H1 T35	125 / 170	<b>37.900,00</b>	7.959,00	14.561,30	60.420,30	353,68

# pakketten nieuwe Master chassis cabine

	advance	netto €	consumentenadviesprijs		incl. btw en bpm €
			btw €	bpm €	
<b>techniek &amp; veiligheid</b>					
<b>pack comfort cruise advance<sup>5</sup></b>	○	700,00	147,00	263,90	1110,90
<ul style="list-style-type: none"> <li>• adaptieve cruise control</li> <li>• elektrische handrem</li> <li>• LED interieurverlichting</li> <li>• instrumentarium met 7" TFT kleurenscherm</li> </ul>					
<b>pack comfort advance<sup>3</sup></b>	○	250,00	52,50	94,25	396,75
<ul style="list-style-type: none"> <li>• elektrische handrem</li> <li>• LED interieurverlichting</li> </ul>					
<b>vierseizoenbanden met spatschermen</b>	○	400,00	84,00	150,80	634,80
<ul style="list-style-type: none"> <li>• vierseizoenbanden met sneeuwvlokicoon</li> <li>• spatschermen achter de voor- en achterwielen</li> </ul>					
<b>comfort</b>					
<b>mechanisch geveerde bestuurdersstoel</b>	○	300,00	63,00	113,10	476,10
<ul style="list-style-type: none"> <li>• mechanisch geveerde bestuurdersstoel</li> <li>• zij-airbag vervalt</li> <li>• verwarmbare voorstoelen/bank vervallen</li> </ul>					
<b>mechanisch geveerde bestuurdersstoel en comfortstoel voor de passagier</b>	○	450,00	94,50	169,65	714,15
<ul style="list-style-type: none"> <li>• mechanisch geveerde bestuurdersstoel</li> <li>• passagiersstoel met hoogteverstelling, lendensteun en armsteun</li> <li>• zij-airbag vervalt</li> <li>• verwarmbare voorstoelen/bank vervallen</li> </ul>					
<b>comfortstoel voor de passagier</b>	○	200,00	42,00	75,40	317,40
<ul style="list-style-type: none"> <li>• passagiersstoel met hoogteverstelling, lendensteun en armsteun</li> <li>• zij-airbag voor de passagier</li> </ul>					
<b>multimedia</b>					
<b>openR link navigatiesysteem met convertor companion</b>	○	700,00	147,00	263,90	1110,90
<ul style="list-style-type: none"> <li>• openR link navigatiesysteem met 10" touchscreen en Google-integratie</li> <li>• Google Maps navigatie met live verkeersinformatie</li> <li>• convertor companion voor naadloze integratie van bediening van op- en ombouwelementen</li> </ul>					
<b>radio connect R &amp; Go DAB+ i.p.v. openR link mediasysteem</b>	○	0,00	0,00	0,00	0,00
<ul style="list-style-type: none"> <li>• radio connect R &amp; Go met bluetooth, MP3 ondersteuning en DAB+ ontvanger</li> <li>• 2 USB-C aansluitingen in het dashboard voor het laden van mobiele apparatuur</li> </ul>					
<b>professionele uitrusting</b>					
<b>trekhaakbekabeling (zonder trekhaak) en op- en ombouw module</b>	○	350,00	73,50	131,95	555,45
<ul style="list-style-type: none"> <li>• trekhaakbekabeling</li> <li>• module ter voorbereiding voor op- en ombouw</li> </ul>					
<b>trekhaak en op- en ombouw module</b>	○	600,00	126,00	226,20	952,20
<ul style="list-style-type: none"> <li>• vaste trekhaak</li> <li>• module ter voorbereiding voor op- en ombouw</li> </ul>					
<b>trekhaak voor intensief gebruik en op- en ombouw module</b>	○	700,00	147,00	263,90	1110,90
<ul style="list-style-type: none"> <li>• vaste trekhaak met gecombineerde kogel voor dissel-, ring- en kabelverbinding</li> <li>• module ter voorbereiding voor op- en ombouw</li> </ul>					
<b>buitenspiegels op verlengde steunen (voor brede opbouw)</b>	○	200,00	42,00	75,40	317,40
<ul style="list-style-type: none"> <li>• buitenspiegels op verlengde steunen</li> <li>• antenne in de buitenspiegel i.p.v. op het dak</li> </ul>					

○ = optie, - = niet leverbaar

<sup>3</sup> niet i.c.m. RWD-versies

<sup>4</sup> alleen i.c.m. gelijknamige carrosseriekleur

<sup>5</sup> alleen i.c.m. EAG9-versnellingsbak

## opties nieuwe Master chassis cabine

	advance	netto €	consumentenadviesprijs		incl. btw en bpm €
			btw €	bpm €	
<b>techniek &amp; veiligheid</b>					
elektrisch verwarmbare voorruit	○	250,00	52,50	94,25	396,75
dubbele centrale portiervergrendeling (deuren niet van binnenuit te openen na vergrendeling)	○	100,00	21,00	37,70	158,70
achteruitrijsignaal	○	100,00	21,00	37,70	158,70
reservewiel (bandenreparatieset vervalt)	○	150,00	31,50	56,55	238,05
luchtgeveerde achteras <sup>1, 8</sup>	○	2500,00	525,00	942,50	3967,50
versterkte 12 V accu	○	100,00	21,00	37,70	158,70
volumetrisch en perimetrisch anti-diefstal alarm	○	400,00	84,00	150,80	634,80
extra sleutel	○	75,00	15,75	28,28	119,03
achteruitrijcamera	○	350,00	73,50	131,95	555,45
permanente snelheidsbegrenzer ingesteld op 110 km/h	○	50,00	10,50	18,85	79,35
permanente snelheidsbegrenzer ingesteld op 130 km/h	○	50,00	10,50	18,85	79,35
<b>exterieur</b>					
metaallak met vernislaag	○	700,00	147,00	263,90	1110,90
speciale standaardlak met vernislaag 'gris urbain' of 'blue agave'	○	450,00	94,50	169,65	714,15
Contremarque colour/Bedrijfspecifieke (RAL) kleur, vraag uw adviseur voor beschikbaarheid	○	900,00	189,00	339,30	1428,30
afwerking kunststofdeel onder de grille in carrosseriekleur <sup>6</sup>	○	200,00	42,00	75,40	317,40
volledige wioldop 16" 'airna' in zilvergrijs <sup>1</sup>	○	100,00	21,00	37,70	158,70
<b>interieur &amp; laadruimte</b>					
versterkte kunstlederen bekleding in zwart met lichtgrijze stiksels	○	250,00	52,50	94,25	396,75
<b>multimedia</b>					
draadloze oplader voor smartphone met Qi-charge	○	175,00	36,75	65,98	277,73
<b>professionele uitrusting</b>					
tachograaf	○	600,00	126,00	226,20	952,20
module ter voorbereiding voor op- en ombouw	○	250,00	52,50	94,25	396,75
bekabeling ter voorbereiding op op- en ombouw (raadpleeg uw Renaultdealer voor meer informatie)	○	100,00	21,00	37,70	158,70
bekabeling ter voorbereiding op op- en ombouw (voor onder andere 2e zitrij, raadpleeg uw Renaultdealer voor meer informatie)	○	100,00	21,00	37,70	158,70
verlengde bekabeling achterzijde ter voorbereiding op op- en ombouw	○	100,00	21,00	37,70	158,70
stalen bodembescherming onder motorruimte	○	100,00	21,00	37,70	158,70
PTO op de motor <sup>2</sup>	○	300,00	63,00	113,10	476,10
PTO op de versnellingsbak <sup>4</sup>	○	300,00	63,00	113,10	476,10
inschakelbare differentieelblokkering voor het achterdifferentieel <sup>4</sup>	○	1000,00	210,00	377,00	1587,00
regulier 230 V Schuko stopcontact in de cabine	○	300,00	63,00	113,10	476,10

● = standaard, ○ = optie, - = niet leverbaar, P = alleen leverbaar in een optiepakket

<sup>1</sup> niet i.c.m. RWD-versies

<sup>2</sup> alleen i.c.m. handgeschakelde versnellingsbak

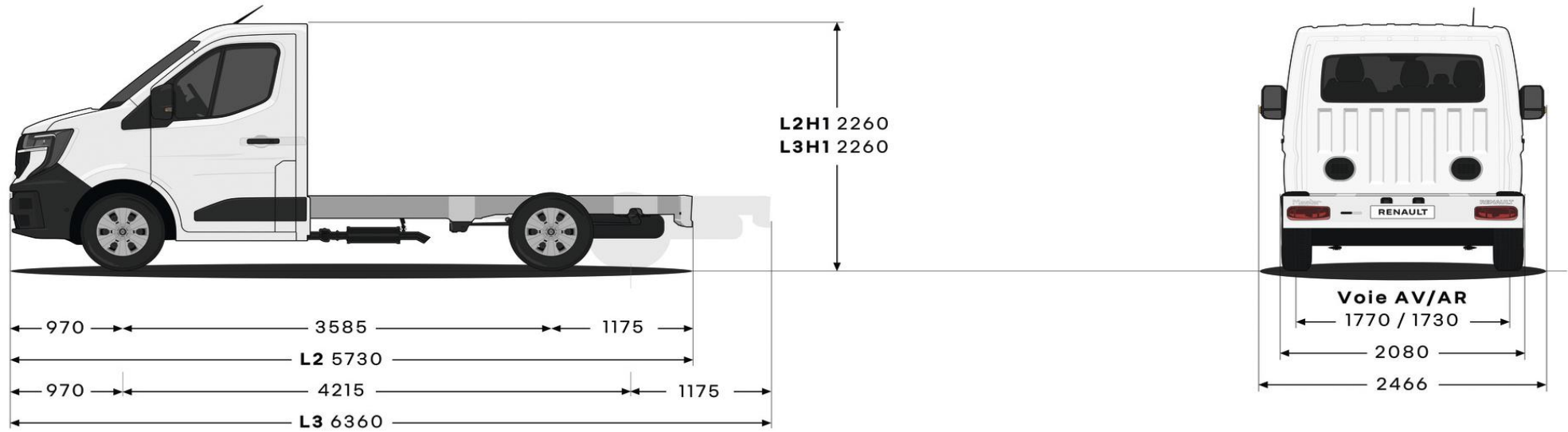
<sup>4</sup> alleen i.c.m. RWD-versies

<sup>6</sup> alleen i.c.m. carrosseriekleur 'blanc minéral', 'gris étoilé' of 'bleu agave'

<sup>8</sup> alleen i.c.m. module ter voorbereiding voor op- en ombouw

<sup>11</sup> niet i.c.m. mechanisch geveerde bestuurdersstoel of comfortstoel voor de passagier

afmetingen nieuwe Master chassis cabine



# belangrijkste standaarduitrusting nieuwe Master chassis dubbele cabine

## advance

### Techniek & Veiligheid

- Noodremassistent
- Antiblokkeersysteem
- Centrale portiervergrendeling met afstandsbediening
- In hoogte verstelbare gordels (vaste hoogte voor middelste zitplaats bank)
- Airbag voor de bestuurder en passagier (uitschakelbaar)
- Bandenspanningcontrolesysteem
- LED PURE VISION koplampen
- C-shape LED dagrijverlichting
- ESC (Electronic Stability Control) met Extended Grip Control, Hill Start Assist, Variable Payload Control en Anti Rollover Prevention
- Lichtsensor
- Dodehoekspiegel in de zonneklep van de passagierzijde
- Regensensor
  
- Bandenreparatieset
  
- Lane keeping assist
  
- Emergency call
  
- Instrumentarium met 3,5" TFT scherm
- Mistlampen vóór met bochtverlichting
- Parkeersensoren aan de achterzijde
- Vermoeidheidsdetectie
- Verkeersbordenherkenning
- Active emergency braking system
  
- Forward collision warning
  
- Zijairbag voor de bestuurder
- 1 inklapbare sleutel en 1 vaste sleutel met afzonderlijke knop voor de laadruimtevergrendeling
- Slijtagesensor voor de remblokken
- Grootlichtassistent
- binnenspiegel met handbediende dag- en nachtfunctie

### Comfort & Gemak

- Cruise control en instelbare snelheidsbegrenzer
- Elektrisch geregelde airconditioning
- Elektrisch verstelbare en verwarmbare buitenspiegels
- Elektrisch bedienbare ramen met smeltoets-functie
- In hoogte verstelbare bestuurdersstoel met lendensteun en armsteun
- Interieurverlichting met 2 afzonderlijke lampjes
- Softtouch kunststof stuurwiel
- Stuurwiel in hoogte en diepte verstelbaar
  
- Verwarmbare stoel en bank (alleen buitenste zitplaatsen)

### Interieur & Laadruimte

- stoffen stoelbekleding in gemêleerd donkergrijs met donkergrijze stiksels, lichtgrijze baan op de buitenzijde van de stoelen en versterkte kunstlederen wangen voor de bestuurdersstoel
- Dashboardafwerking in zwart met horizontale grijze baan
- Multifunctionele passagiersbank met 2 zitplaatsen, wegklapbare rugleuning met papierhouder en opbergruimte onder de zitting
- Dashboardlade
- meerdere afgesloten opbergruimtes in bovenzijde dashboard
- Volledig gesloten tussenschot met ruit
- chromen afwerking rond de ventilatieroosters

### Professionele uitrusting

- bekabeling ter voorbereiding op op- en ombouw (raadpleeg uw Renaultdealer voor meer informatie)
- bank met 3 zitplaatsen op de tweede zitrij met hoofdsteunen voor alle zitplaatsen
  
- opbergruimte onder de achterbank

### Exterieur

- 16" stalen velgen met sierdop op het midden van de velg in zwart
- horizontale chromen sierstrip in het midden van de grille

### Multimedia

- openR link multimediasysteem met 10" touchscreen, met onder andere:
  - DAB+ radio
  - Draadloze Android Auto en Apple CarPlay ondersteuning
  - 2 speakers
  - Bluetooth carkit
  
- 2 USB C-aansluitingen voor multimediatoepassingen

### Specifiek voor L3 versies

- markeringslichten aan de zijkant

**advance vanaf € 39.800**

versieprijsen nieuwe Master chassis dubbele cabine

motor	maat/gewicht	kW / pk	netto catalogusprijs €	btw €	bpm €	consumentenprijs incl. btw en bpm €	bijtelling vanaf €
<b>advance</b>							
Blue dCi 150 E6e	L3H1 T35	110 / 150	<b>39.800,00</b>	8.358,00	15.277,60	63.435,60	374,10
Blue dCi 150 EVle	L3H1 T35	110 / 150	<b>39.800,00</b>	8.358,00	15.277,60	63.435,60	374,10

# pakketten nieuwe Master chassis dubbele cabine

	advance	netto €	consumentenadviesprijs		incl. btw en bpm €
			btw €	bpm €	
<b>techniek &amp; veiligheid</b>					
<b>pack comfort cruise advance<sup>5</sup></b>	○	700,00	147,00	263,90	1110,90
<ul style="list-style-type: none"> <li>• adaptieve cruise control</li> <li>• elektrische handrem</li> <li>• LED interieurverlichting</li> <li>• instrumentarium met 7" TFT kleurenscherm</li> </ul>					
<b>pack comfort advance<sup>3</sup></b>	○	250,00	52,50	94,25	396,75
<ul style="list-style-type: none"> <li>• elektrische handrem</li> <li>• LED interieurverlichting</li> </ul>					
<b>vierseizoenbanden met spatschermen</b>	○	400,00	84,00	150,80	634,80
<ul style="list-style-type: none"> <li>• vierseizoenbanden met sneeuwvlokicoon</li> <li>• spatschermen achter de voor- en achterwielen</li> </ul>					
<b>comfort</b>					
<b>mechanisch geveerde bestuurdersstoel</b>	○	300,00	63,00	113,10	476,10
<ul style="list-style-type: none"> <li>• mechanisch geveerde bestuurdersstoel</li> <li>• zij-airbag vervalt</li> <li>• verwarmbare voorstoelen/bank vervallen</li> </ul>					
<b>mechanisch geveerde bestuurdersstoel en comfortstoel voor de passagier</b>	○	450,00	94,50	169,65	714,15
<ul style="list-style-type: none"> <li>• mechanisch geveerde bestuurdersstoel</li> <li>• passagiersstoel met hoogteverstelling, lendensteun en armsteun</li> <li>• zij-airbag vervalt</li> <li>• verwarmbare voorstoelen/bank vervallen</li> </ul>					
<b>comfortstoel voor de passagier</b>	○	200,00	42,00	75,40	317,40
<ul style="list-style-type: none"> <li>• passagiersstoel met hoogteverstelling, lendensteun en armsteun</li> <li>• zij-airbag voor de passagier</li> </ul>					
<b>multimedia</b>					
<b>openR link navigatiesysteem met convertor companion</b>	○	700,00	147,00	263,90	1110,90
<ul style="list-style-type: none"> <li>• openR link navigatiesysteem met 10" touchscreen en Google-integratie</li> <li>• Google Maps navigatie met live verkeersinformatie</li> <li>• convertor companion voor naadloze integratie van bediening van op- en ombouwelementen</li> </ul>					
<b>radio connect R &amp; Go DAB+ i.p.v. openR link multimediasysteem</b>	○	0,00	0,00	0,00	0,00
<ul style="list-style-type: none"> <li>• radio connect R &amp; Go met bluetooth, MP3 ondersteuning en DAB+ ontvanger</li> <li>• 2 USB-C aansluitingen in het dashboard voor het laden van mobiele apparatuur</li> </ul>					
<b>professionele uitrusting</b>					
<b>trekhaakbekabeling (zonder trekhaak) en op- en ombouw module</b>	○	350,00	73,50	131,95	555,45
<ul style="list-style-type: none"> <li>• trekhaakbekabeling</li> <li>• module ter voorbereiding voor op- en ombouw</li> </ul>					
<b>trekhaak en op- en ombouw module</b>	○	600,00	126,00	226,20	952,20
<ul style="list-style-type: none"> <li>• vaste trekhaak</li> <li>• module ter voorbereiding voor op- en ombouw</li> </ul>					
<b>trekhaak voor intensief gebruik en op- en ombouw module</b>	○	700,00	147,00	263,90	1110,90
<ul style="list-style-type: none"> <li>• vaste trekhaak met gecombineerde kogel voor dissel-, ring- en kabelverbinding</li> <li>• module ter voorbereiding voor op- en ombouw</li> </ul>					
<b>buitenspiegels op verlengde steunen (voor brede opbouw)</b>	○	200,00	42,00	75,40	317,40
<ul style="list-style-type: none"> <li>• buitenspiegels op verlengde steunen</li> <li>• antenne in de buitenspiegel i.p.v. op het dak</li> </ul>					

○ = optie, - = niet leverbaar

<sup>3</sup> niet i.c.m. RWD-versie

<sup>4</sup> alleen i.c.m. gelijknamige carrosseriekleur

<sup>5</sup> alleen i.c.m. EAG9-versnellingsbak

## opties nieuwe Master chassis dubbele cabine

	advance	netto €	consumentenadviesprijs		incl. btw en bpm €
			btw €	bpm €	
<b>techniek &amp; veiligheid</b>					
elektrisch verwarmbare voorruit	○	250,00	52,50	94,25	396,75
dubbele centrale portiervergrendeling (deuren niet van binnenuit te openen na vergrendeling)	○	100,00	21,00	37,70	158,70
achteruitrijsignaal	○	100,00	21,00	37,70	158,70
reservewiel (bandenreparatieset vervalt)	○	150,00	31,50	56,55	238,05
luchtgeveerde achteras <sup>1, 8</sup>	○	2500,00	525,00	942,50	3967,50
versterkte 12 V accu	○	100,00	21,00	37,70	158,70
volumetrisch en perimetrisch anti-diefstal alarm	○	400,00	84,00	150,80	634,80
extra sleutel	○	75,00	15,75	28,28	119,03
achteruitrijcamera	○	350,00	73,50	131,95	555,45
permanente snelheidsbegrenzer ingesteld op 110 km/h <sup>3</sup>	○	50,00	10,50	18,85	79,35
permanente snelheidsbegrenzer ingesteld op 130 km/h <sup>3</sup>	○	50,00	10,50	18,85	79,35
<b>exterieur</b>					
metaallak met vernislaag	○	700,00	147,00	263,90	1110,90
speciale standaardlak met vernislaag 'gris urbain' of 'blue agave'	○	450,00	94,50	169,65	714,15
Contremarque colour/Bedrijfspecificatie (RAL) kleur, vraag uw adviseur voor beschikbaarheid	○	900,00	189,00	339,30	1428,30
afwerking kunststofdeel onder de grille in carrosseriekleur <sup>6</sup>	○	200,00	42,00	75,40	317,40
volledige wielpop 16" 'airna' in zilvergrijs <sup>1</sup>	○	100,00	21,00	37,70	158,70
<b>interieur &amp; laadruimte</b>					
versterkte kunstlederen bekleding in zwart met lichtgrijze stiksels	○	250,00	52,50	94,25	396,75
achterbank met 4 zitplaatsen i.p.v. 3 zitplaatsen	○	300,00	63,00	113,10	476,10
<b>multimedia</b>					
draadloze oplader voor smartphone met Qi-charge	○	175,00	36,75	65,98	277,73
<b>professionele uitrusting</b>					
tachograaf <sup>5</sup>	○	600,00	126,00	226,20	952,20
module ter voorbereiding voor op- en ombouw	○	250,00	52,50	94,25	396,75
bekabeling ter voorbereiding op op- en ombouw (raadpleeg uw Renaultdealer voor meer informatie)	○	100,00	21,00	37,70	158,70
bekabeling ter voorbereiding op op- en ombouw (voor onder andere 2e zitrij, raadpleeg uw Renaultdealer voor meer informatie)	○	100,00	21,00	37,70	158,70
verlengde bekabeling achterzijde ter voorbereiding op op- en ombouw	○	100,00	21,00	37,70	158,70
stalen bodembescherming onder motorruimte	○	100,00	21,00	37,70	158,70
PTO op de motor <sup>2</sup>	○	300,00	63,00	113,10	476,10
PTO op de versnellingsbak <sup>4</sup>	○	300,00	63,00	113,10	476,10
inschakelbare differentieelblokkering voor het achterdifferentieel <sup>4</sup>	○	1000,00	210,00	377,00	1587,00
regulier 230 V Schuko stopcontact in de cabine	○	300,00	63,00	113,10	476,10

● = standaard, ○ = optie, - = niet leverbaar, P = alleen leverbaar in een optiepakket

<sup>1</sup> niet i.c.m. RWD-versies

<sup>2</sup> alleen i.c.m. handgeschakelde versnellingsbak

<sup>3</sup> alleen i.c.m. T35-versies

<sup>4</sup> alleen i.c.m. RWD-versies

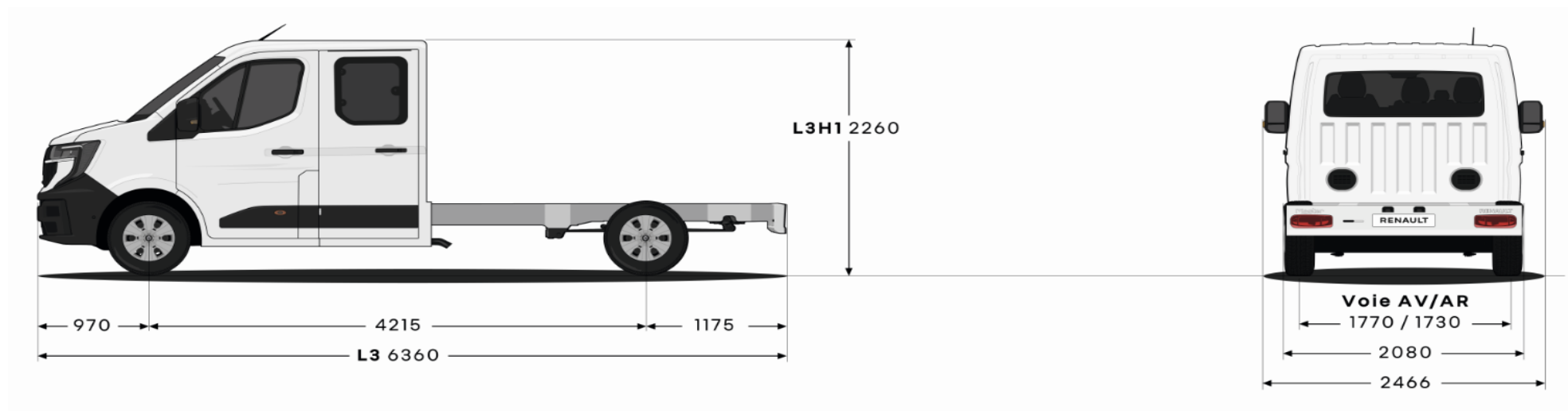
<sup>5</sup> standaard i.c.m. T45-versies

<sup>6</sup> alleen i.c.m. carrosseriekleur 'blanc minéral', 'gris étoilé' of 'bleu agave'

<sup>8</sup> alleen i.c.m. module ter voorbereiding voor op- en ombouw



afmetingen nieuwe Master chassis dubbele cabine



# belangrijkste standaarduitrusting nieuwe Master pick-up enkele cabine

## advance

### Techniek & Veiligheid

- Noodremassistent
- Antiblokkeersysteem
- Centrale portiervergrendeling met afstandsbediening
- In hoogte verstelbare gordels (vaste hoogte voor middelste zitplaats bank)
- Airbag voor de bestuurder en passagier (uitschakelbaar)
- Bandenspanningcontrolesysteem
- LED PURE VISION koplampen
- C-shape LED dagrijverlichting
- ESC (Electronic Stability Control) met Extended Grip Control, Hill Start Assist, Variable Payload Control en Anti Rollover Prevention
- Lichtsensor
- Dodehoekspiegel in de zonneklep van de passagierzijde
- Regensensor
  
- Bandenreparatieset
  
- Lane keeping assist
  
- Emergency call
  
- Instrumentarium met 3,5" TFT scherm
- Mistlampen vóór met bochtverlichting
- Parkeersensoren aan de achterzijde
- Vermoeidheidsdetectie
- Verkeersbordenherkenning
- Active emergency braking system
- Forward collision warning
- Zijairbag voor de bestuurder
- 1 inklapbare sleutel en 1 vaste sleutel met afzonderlijke knop voor de laadruimtevergrendeling
  
- Slijtagesensor voor de remblokken
  
- Grootlichtassistent
- binnenspiegel met handbediende dag- en nachtfunctie
- balk aan de zijkant van het chassis ter bescherming van fietsers

### Comfort & Gemak

- Cruise control en instelbare snelheidsbegrenzer
- Elektrisch geregelde airconditioning
- Elektrisch verstelbare en verwarmbare buitenspiegels
- Elektrisch bedienbare ramen met smeltoets-functie
- In hoogte verstelbare bestuurdersstoel met lendensteun en armsteun
- Interieurverlichting met 2 afzonderlijke lampjes
- Softtouch kunststof stuurwiel
- Stuurwiel in hoogte en diepte verstelbaar
  
- Verwarmbare stoel en bank (alleen buitenste zitplaatsen)

### Interieur & Laadruimte

- stoffen stoelbekleding in gemêleerd donkergrijs met donkergrijze stiksels, lichtgrijze baan op de buitenzijde van de stoelen en versterkte kunstlederen wangen voor de bestuurdersstoel
- Dashboardafwerking in zwart met horizontale grijze baan
- Multifunctionele passagiersbank met 2 zitplaatsen, wegklapbare rugleuning met papierhouder en opbergruimte onder de zitting
- Dashboardlade
- meerdere afgesloten opbergruimtes in bovenzijde dashboard
- Volledig gesloten tussenschot met ruit en geluidsisolatie
- chromen afwerking rond de ventilatieroosters
- aluminium laadbed, zijkanten en achterzijde
- stalen raster voor de laadbak ter bescherming van de cabine
- wegklapbare zij- en achterkant van de laadbak

### Professionele uitrusting

- bekabeling ter voorbereiding op op- en ombouw (raadpleeg uw Renaultdealer voor meer informatie)

### Exterieur

- 16" stalen velgen met sierdop op het midden van de velg in zwart
- horizontale chromen sierstrip in het midden van de grille

### Multimedia

- openR link multimediasysteem met 10" touchscreen, met onder andere:
  - DAB+ radio
  - Draadloze Android Auto en Apple CarPlay ondersteuning
  - 2 speakers
  - Bluetooth carkit
  - 2 USB C-aansluitingen voor multimediatoepassingen

### Specifiek voor L3 versies

- markeringslichten aan de zijkant

**advance vanaf € 40.700**

versieprijsen nieuwe Master pick-up enkele cabine

motor	maat/gewicht	kW / pk	netto catalogusprijs €	btw €	bpm €	consumentenprijs incl. btw en bpm €	bijtelling vanaf €
<b>advance</b>							
Blue dCi 130 E6e	L3H1 T35	96 / 131	<b>40.700,00</b>	8.547,00	15.616,90	64.863,90	383,77
Blue dCi 150 E6e	L3H1 T35	110 / 150	<b>41.300,00</b>	8.673,00	15.843,10	65.816,10	390,21

## pakketten nieuwe Master pick-up enkele cabine

			consumentenadviesprijs		
	advance	netto €	btw €	bpm €	incl. btw en bpm €
<b>techniek &amp; veiligheid</b>					
<b>vierseizoenbanden met spatschermen</b>	○	400,00	84,00	150,80	634,80
<ul style="list-style-type: none"> <li>• vierseizoenbanden met sneeuwvlokicoon</li> <li>• spatschermen achter de voor- en achterwielen</li> </ul>					
<b>exterieur</b>					
<b>pack look advance 'bleu agave'<sup>4</sup></b>	○	200,00	42,00	75,40	317,40
<ul style="list-style-type: none"> <li>• volledige wioldop 16" 'airna' in zilvergrijs</li> <li>• afwerking kunststofdeel onder de grille in 'bleu agave'</li> </ul>					
<b>pack look advance 'gris étoilé'<sup>4</sup></b>	○	200,00	42,00	75,40	317,40
<ul style="list-style-type: none"> <li>• volledige wioldop 16" 'airna' in zilvergrijs</li> <li>• afwerking kunststofdeel onder de grille in 'gris étoilé'</li> </ul>					
<b>pack look advance 'blanc minéral'<sup>4</sup></b>	○	200,00	42,00	75,40	317,40
<ul style="list-style-type: none"> <li>• volledige wioldop 16" 'airna' in zilvergrijs</li> <li>• afwerking kunststofdeel onder de grille in 'blanc minéral'</li> </ul>					
<b>comfort</b>					
<b>mechanisch geveerde bestuurdersstoel<sup>3</sup></b>	○	300,00	63,00	113,10	476,10
<ul style="list-style-type: none"> <li>• mechanisch geveerde bestuurdersstoel</li> <li>• zij-airbag verval</li> <li>• verwarmbare voorstoelen/bank vervallen</li> </ul>					
<b>mechanisch geveerde bestuurdersstoel en comfortstoel voor de passagier<sup>3</sup></b>	○	450,00	94,50	169,65	714,15
<ul style="list-style-type: none"> <li>• mechanisch geveerde bestuurdersstoel</li> <li>• passagiersstoel met hoogteverstelling, lendensteun en armsteun</li> <li>• zij-airbag verval</li> <li>• verwarmbare voorstoelen/bank vervallen</li> </ul>					
<b>comfortstoel voor de passagier<sup>3</sup></b>	○	200,00	42,00	75,40	317,40
<ul style="list-style-type: none"> <li>• passagiersstoel met hoogteverstelling, lendensteun en armsteun</li> <li>• zij-airbag voor de passagier</li> </ul>					
<b>professionele uitrusting</b>					
<b>trekhaak voor intensief gebruik en op- en ombouw module</b>	○	700,00	147,00	263,90	1110,90
<ul style="list-style-type: none"> <li>• vaste trekhaak met gecombineerde kogel voor dissel-, ring- en kabelverbinding</li> <li>• module ter voorbereiding voor op- en ombouw</li> </ul>					

○ = optie, - = niet leverbaar

<sup>3</sup> niet i.c.m. stoffen bekleding in gemêleerd grijs met blauwe stiksels en versterkte kunstlederen wangen voor de bestuurdersstoel

<sup>4</sup> alleen i.c.m. gelijknamige carrosseriekleur

# opties nieuwe Master pick-up enkele cabine

	advance	netto €	consumentenadviesprijs		incl. btw en bpm €
			btw €	bpm €	
<b>techniek &amp; veiligheid</b>					
elektrisch verwarmbare voorruit	○	250,00	52,50	94,25	396,75
dubbele centrale portiervergrendeling (deuren niet van binnenuit te openen na vergrendeling)	○	100,00	21,00	37,70	158,70
achteruitrijsignaal	○	100,00	21,00	37,70	158,70
reservewiel (bandenreparatieset vervalt)	○	150,00	31,50	56,55	238,05
luchtgeveerde achteras <sup>1, 8</sup>	○	2500,00	525,00	942,50	3967,50
versterkte 12 V accu	○	100,00	21,00	37,70	158,70
volumetrisch en perimetrisch anti-diefstal alarm	○	400,00	84,00	150,80	634,80
extra sleutel	○	75,00	15,75	28,28	119,03
permanente snelheidsbegrenzer ingesteld op 110 km/h	○	50,00	10,50	18,85	79,35
permanente snelheidsbegrenzer ingesteld op 130 km/h	○	50,00	10,50	18,85	79,35
<b>exterieur</b>					
metaallak met vernislaag	○	700,00	147,00	263,90	1110,90
speciale standaardlak met vernislaag 'gris urbain' of 'blue agave'	○	450,00	94,50	169,65	714,15
Contre-marque colour/Bedrijfspecifieke (KAL) kleur, vraag uw adviseur voor beschikbaarheid	○	900,00	189,00	339,30	1428,30
volledige wioldop 16" 'airna' in zilvergrijs	○	100,00	21,00	37,70	158,70
<b>interieur &amp; laadruimte</b>					
versterkte kunstlederen bekleding in zwart met lichtgrijze stiksels	○	250,00	52,50	94,25	396,75
stoffen bekleding in gemêleerd grijs met blauwe stiksels en versterkte kunstlederen wangen voor de bestuurdersstoel <sup>11</sup>	○	100,00	21,00	37,70	158,70
<b>multimedia</b>					
openR link navigatiesysteem met 10" touchscreen, Google-integratie	○	700,00	147,00	263,90	1110,90
draadloze oplader voor smartphone met Qi-charge	○	175,00	36,75	65,98	277,73
<b>professionele uitrusting</b>					
verwijderbare ladderhouder onder de laadbak	○	350,00	73,50	131,95	555,45
tachograaf	○	600,00	126,00	226,20	952,20
module ter voorbereiding voor op- en ombouw	○	250,00	52,50	94,25	396,75
bekabeling ter voorbereiding op op- en ombouw (raadpleeg uw Renaultdealer voor meer informatie)	○	100,00	21,00	37,70	158,70
bekabeling ter voorbereiding op op- en ombouw (voor onder andere 2e zitrij, raadpleeg uw Renaultdealer voor meer informatie)	○	100,00	21,00	37,70	158,70
regulier 230 V Schuko stopcontact in de cabine	○	300,00	63,00	113,10	476,10

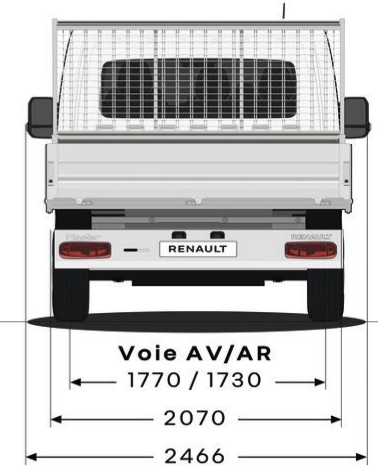
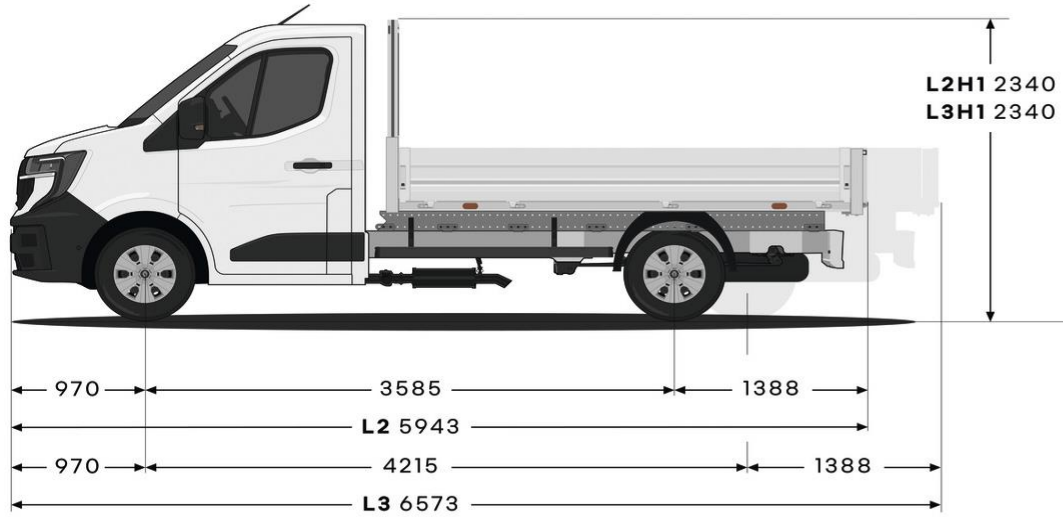
● = standaard, ○ = optie, - = niet leverbaar, P = alleen leverbaar in een optiepakket

<sup>1</sup> alleen i.c.m. L3-versies

<sup>8</sup> alleen i.c.m. module ter voorbereiding voor op- en ombouw

<sup>11</sup> niet i.c.m. mechanisch geveerde bestuurdersstoel of comfortstoel voor de passagier

afmetingen nieuwe Master pick-up enkele cabine



# belangrijkste standaarduitrusting nieuwe Master pick-up dubbele cabine

## advance

### Techniek & Veiligheid

- Noodremassistent
- Antiblokkeersysteem
- Centrale portiervergrendeling met afstandsbediening
- In hoogte verstelbare gordels (vaste hoogte voor middelste zitplaats bank)
- Airbag voor de bestuurder en passagier (uitschakelbaar)
- Bandenspanningcontrolesysteem
- LED PURE VISION koplampen
- C-shape LED dagrijverlichting
- ESC (Electronic Stability Control) met Extended Grip Control, Hill Start Assist, Variable Payload Control en Anti Rollover Prevention
- Lichtsensor
- Dodehoekspiegel in de zonneklep van de passagierzijde
- Regensensor
  
- Bandenreparatieset
  
- Lane keeping assist
  
- Emergency call
  
- Instrumentarium met 3,5" TFT scherm
- Mistlampen vóór met bochtverlichting
- Parkeersensoren aan de achterzijde
- Vermoeidheidsdetectie
- Verkeersbordenherkenning
- Active emergency braking system
- Forward collision warning
- Zijairbag voor de bestuurder
- 1 inklapbare sleutel en 1 vaste sleutel met afzonderlijke knop voor de laadruimtevergrendeling
- Slijtagesensor voor de remblokken
- Grootlichtassistent
  
- binnenspiegel met handbediende dag- en nachtfunctie
  
- balk aan de zijkant van het chassis ter bescherming van fietsers

### Comfort & Gemak

- Cruise control en instelbare snelheidsbegrenzer
- Elektrisch geregelde airconditioning
- Elektrisch verstelbare en verwarmbare buitenspiegels
- Elektrisch bedienbare ramen met smeltoets-functie
- In hoogte verstelbare bestuurdersstoel met lendensteun en armsteun
- Interieurverlichting met 2 afzonderlijke lampjes
- Softtouch kunststof stuurwiel
- Stuurwiel in hoogte en diepte verstelbaar
  
- Verwarmbare stoel en bank (alleen buitenste zitplaatsen)

### Interieur & Laadruimte

- stoffen stoelbekleding in gemêleerd donkergrijs met donkergrijze stiksels, lichtgrijze baan op de buitenzijde van de stoelen en versterkte kunstlederen wangen voor de bestuurdersstoel
- Dashboardafwerking in zwart met horizontale grijze baan
- Multifunctionele passagiersbank met 2 zitplaatsen, wegklapbare rugleuning met papierhouder en opbergruimte onder de zitting
- Dashboardlade
- meerdere afgesloten opbergruimtes in bovenzijde dashboard
- Volledig gesloten tussenschot met ruit
- chromen afwerking rond de ventilatioorosters
- aluminium laadbed, zijkanten en achterzijde
- stalen raster voor de laadbak ter bescherming van de cabine
- wegklapbare zij- en achterkant van de laadbak
- bank met 3 zitplaatsen op de tweede zitrij met hoofdsteunen voor alle zitplaatsen
  
- opbergruimte onder de achterbank

### Professionele uitrusting

- bekabeling ter voorbereiding op op- en ombouw (raadpleeg uw Renaultdealer voor meer informatie)

### Exterieur

- 16" stalen velgen met sierdop op het midden van de velg in zwart
- horizontale chromen sierstrip in het midden van de grille

### Multimedia

- openR link multimediasysteem met 10" touchscreen, met onder andere:
  - DAB+ radio
  - Draadloze Android Auto en Apple CarPlay ondersteuning
  - 2 speakers
  - Bluetooth carkit
  - 2 USB C-aansluitingen voor multimediatoepassingen

### Specifiek voor L3 versies

- markeringslichten aan de zijkant

### Specifiek voor T40 versies

- tachograaf
  
- 16" stalen velgen met volledige wioldop 16" 'airna' in zilvergrijs
- snelheidsbegrenzer op 90 km/u
- blind spot information system (detecteert fietsers op lage snelheid)

**advance vanaf € 43.800**

versieprijsen nieuwe Master pick-up dubbele cabine

motor	maat/gewicht	kW / pk	netto catalogusprijs €	btw €	bpm €	consumentenprijs incl. btw en bpm €	bijtelling vanaf €
<b>advance</b>							
<b>Blue dCi 150 E6e</b>	L3H1 T35	110 / 150	<b>43.800,00</b>	9.198,00	16.785,60	69.783,60	417,07



## pakketten nieuwe Master pick-up dubbele cabine

	advance	netto €	consumentenadviesprijs		incl. btw en bpm €
			btw €	bpm €	
<b>techniek &amp; veiligheid</b>					
<b>vierseizoenbanden met spatschermen</b>	○	<b>400,00</b>	84,00	150,80	634,80
<ul style="list-style-type: none"> <li>• vierseizoenbanden met sneeuwvlokicoon</li> <li>• spatschermen achter de voor- en achterwielen</li> </ul>					
<b>exterieur</b>					
<b>pack look advance 'bleu agave'<sup>4</sup></b>	○	<b>200,00</b>	42,00	75,40	317,40
<ul style="list-style-type: none"> <li>• volledige wioldop 16" 'airna' in zilvergrijs</li> <li>• afwerking kunststofdeel onder de grille in 'bleu agave'</li> </ul>					
<b>pack look advance 'gris étoilé'<sup>4</sup></b>	○	<b>200,00</b>	42,00	75,40	317,40
<ul style="list-style-type: none"> <li>• volledige wioldop 16" 'airna' in zilvergrijs</li> <li>• afwerking kunststofdeel onder de grille in 'gris étoilé'</li> </ul>					
<b>pack look advance 'blanc minéral'<sup>4</sup></b>	○	<b>200,00</b>	42,00	75,40	317,40
<ul style="list-style-type: none"> <li>• volledige wioldop 16" 'airna' in zilvergrijs</li> <li>• afwerking kunststofdeel onder de grille in 'blanc minéral'</li> </ul>					
<b>comfort</b>					
<b>mechanisch geveerde bestuurdersstoel<sup>3</sup></b>	○	<b>300,00</b>	63,00	113,10	476,10
<ul style="list-style-type: none"> <li>• mechanisch geveerde bestuurdersstoel</li> <li>• zij-airbag verval</li> <li>• verwarmbare voorstoelen/bank vervallen</li> </ul>					
<b>mechanisch geveerde bestuurdersstoel en comfortstoel voor de passagier<sup>3</sup></b>	○	<b>450,00</b>	94,50	169,65	714,15
<ul style="list-style-type: none"> <li>• mechanisch geveerde bestuurdersstoel</li> <li>• passagiersstoel met hoogteverstelling, lendensteun en armsteun</li> <li>• zij-airbag verval</li> <li>• verwarmbare voorstoelen/bank vervallen</li> </ul>					
<b>comfortstoel voor de passagier<sup>3</sup></b>	○	<b>200,00</b>	42,00	75,40	317,40
<ul style="list-style-type: none"> <li>• passagiersstoel met hoogteverstelling, lendensteun en armsteun</li> <li>• zij-airbag voor de passagier</li> </ul>					
<b>professionele uitrusting</b>					
<b>trekhaak voor intensief gebruik en op- en ombouw module</b>	○	<b>700,00</b>	147,00	263,90	1110,90
<ul style="list-style-type: none"> <li>• vaste trekhaak met gecombineerde kogel voor dissel-, ring- en kabelverbinding</li> <li>• module ter voorbereiding voor op- en ombouw</li> </ul>					

○ = optie, - = niet leverbaar

<sup>3</sup> niet i.c.m. stoffen bekleding in gemêleerd grijs met blauwe stiksels en versterkte kunstlederen wangen voor de bestuurdersstoel

<sup>4</sup> alleen i.c.m. gelijknamige carrosseriekleur

## opties nieuwe Master pick-up dubbele cabine

	advance	netto €	consumentenadviesprijs		incl. btw en bpm €
			btw €	bpm €	
<b>techniek &amp; veiligheid</b>					
elektrisch verwarmbare voorruit	○	250,00	52,50	94,25	396,75
dubbele centrale portiervergrendeling (deuren niet van binnenuit te openen na vergrendeling)	○	100,00	21,00	37,70	158,70
achteruitrijsignaal	○	100,00	21,00	37,70	158,70
reservewiel (bandenreparatieset vervalt)	○	150,00	31,50	56,55	238,05
luchtgeveerde achteras <sup>1, 8</sup>	○	2500,00	525,00	942,50	3967,50
versterkte 12 V accu	○	100,00	21,00	37,70	158,70
volumetrisch en perimetrisch anti-diefstal alarm	○	400,00	84,00	150,80	634,80
extra sleutel	○	75,00	15,75	28,28	119,03
permanente snelheidsbegrenzer ingesteld op 110 km/h	○	50,00	10,50	18,85	79,35
permanente snelheidsbegrenzer ingesteld op 130 km/h	○	50,00	10,50	18,85	79,35
<b>exterieur</b>					
metaallak met vernislaag	○	700,00	147,00	263,90	1110,90
speciale standaardlak met vernislaag 'gris urbain' of 'blue agave'	○	450,00	94,50	169,65	714,15
Contremarque colour/Bedrijfspecifieke (RAL) kleur, vraag uw adviseur voor beschikbaarheid	○	900,00	189,00	339,30	1428,30
volledige wioldop 16" 'airna' in zilvergrijs	○	100,00	21,00	37,70	158,70
<b>interieur &amp; laadruimte</b>					
versterkte kunstlederen bekleding in zwart met lichtgrijze stiksels	○	250,00	52,50	94,25	396,75
stoffen bekleding in gemêleerd grijs met blauwe stiksels en versterkte kunstlederen wangen voor de bestuurdersstoel <sup>11</sup>	○	100,00	21,00	37,70	158,70
achterbank met 4 zitplaatsen i.p.v. 3 zitplaatsen	○	300,00	63,00	113,10	476,10
<b>multimedia</b>					
openR link navigatiesysteem met 10" touchscreen, Google-integratie	○	700,00	147,00	263,90	1110,90
draadloze oplader voor smartphone met Qi-charge	○	175,00	36,75	65,98	277,73
<b>professionele uitrusting</b>					
verwijderbare ladderhouder onder de laadbak	○	350,00	73,50	131,95	555,45
tachograaf	○	600,00	126,00	226,20	952,20
module ter voorbereiding voor op- en ombouw	○	250,00	52,50	94,25	396,75
bekabeling ter voorbereiding op op- en ombouw (raadpleeg uw Renaultdealer voor meer informatie)	○	100,00	21,00	37,70	158,70
bekabeling ter voorbereiding op op- en ombouw (voor onder andere 2e zitrij, raadpleeg uw Renaultdealer voor meer informatie)	○	100,00	21,00	37,70	158,70
regulier 230 V Schuko stopcontact in de cabine	○	300,00	63,00	113,10	476,10

● = standaard, ○ = optie, - = niet leverbaar, P = alleen leverbaar in een optiepakket

<sup>1</sup> alleen i.c.m. L3-versies

<sup>8</sup> alleen i.c.m. module ter voorbereiding voor op- en ombouw

<sup>11</sup> niet i.c.m. mechanisch geveerde bestuurdersstoel of comfortstoel voor de passagier

# belangrijkste standaarduitrusting nieuwe Master kiepbak enkele cabine

## advance

### Techniek & Veiligheid

- Noodremassistent
- Antiblokkeersysteem
- Centrale portiervergrendeling met afstandsbediening
- In hoogte verstelbare gordels (vaste hoogte voor middelste zitplaats bank)
- Airbag voor de bestuurder en passagier (uitschakelbaar)
- Bandenspanningcontrolesysteem
- LED PURE VISION koplampen
- C-shape LED dagrijverlichting
- ESC (Electronic Stability Control) met Extended Grip Control, Hill Start Assist, Variable Payload Control en Anti Rollover Prevention
- Lichtsensor
- Dodehoekspiegel in de zonneklep van de passagierzijde
- Regensensor
  
- Bandenreparatieset
  
- Lane keeping assist
  
- Emergency call
  
- Instrumentarium met 3,5" TFT scherm
- Mistlampen vóór met bochtverlichting
- Parkeersensoren aan de achterzijde
- Vermoeidheidsdetectie
- Verkeersbordenherkenning
- Active emergency braking system
- Forward collision warning
- Zijairbag voor de bestuurder
- 1 inklapbare sleutel en 1 vaste sleutel met afzonderlijke knop voor de laadruimtevergrendeling
  
- Slijtagesensor voor de remblokken
  
- Grootlichtassistent
- binnenspiegel met handbediende dag- en nachtfunctie
- balk aan de zijkant van het chassis ter bescherming van fietsers
- module ter voorbereiding voor op- en ombouw

### Comfort & Gemak

- Cruise control en instelbare snelheidsbegrenzer
- Elektrisch geregelde airconditioning
- Elektrisch verstelbare en verwarmbare buitenspiegels
- Elektrisch bedienbare ramen met smeltoets-functie
- In hoogte verstelbare bestuurdersstoel met lendensteun en armsteun
- Interieurverlichting met 2 afzonderlijke lampjes
- Softtouch kunststof stuurwiel
- Stuurwiel in hoogte en diepte verstelbaar
  
- Verwarmbare stoel en bank (alleen buitenste zitplaatsen)

### Interieur & Laadruimte

- stoffen stoelbekleding in gemêleerd donkergrijs met donkergrijze stiksels, lichtgrijze baan op de buitenzijde van de stoelen en versterkte kunstlederen wangen voor de bestuurdersstoel
- Dashboardafwerking in zwart met horizontale grijze baan
- Multifunctionele passagiersbank met 2 zitplaatsen, wegklapbare rugleuning met papierhouder en opbergruimte onder de zitting
- Dashboardlade
- meerdere afgesloten opbergruimtes in bovenzijde dashboard
- Volledig gesloten tussenschot met ruit en geluidsisolatie
- chromen afwerking rond de ventilatieroosters
- aluminium kiepbak met aluminium laadbed, zijkanten en achterzijde
- stalen raster voor de laadbak ter bescherming van de cabine
- wegklapbare zij- en achterkant van de laadbak

### Professionele uitrusting

- bekabeling ter voorbereiding op op- en ombouw (raadpleeg uw Renaultdealer voor meer informatie)
- hoge gereedschapskist tussen cabine en laadbak
- vaste trekhaak met gecombineerde kogel voor dissel-, ring- en kabelverbinding

### Exterieur

- 16" stalen velgen met sierdop op het midden van de velg in zwart
- horizontale chromen sierstrip in het midden van de grille

### Multimedia

- openR link multimediasysteem met 10" touchscreen, met onder andere:
  - DAB+ radio
  - Draadloze Android Auto en Apple CarPlay ondersteuning
  - 2 speakers
  - Bluetooth carkit
  - 2 USB C-aansluitingen voor multimediatoepassingen

### Specifiek voor L3 versies

- markeringslichten aan de zijkant

### Specifiek voor T40 versies

- tachograaf
- 16" stalen velgen met volledige wioldop 16" 'airna' in zilvergrijs
- snelheidsbegrenzer op 90 km/u
- blind spot information system (detecteert fietsers op lage snelheid)

**advance vanaf € 47.800**

versieprijsen nieuwe Master kiepbak enkele cabine

motor	maat/gewicht	kW / pk	netto catalogusprijs €	btw €	bpm €	consumentenprijs incl. btw en bpm €	bijtelling vanaf €
<b>advance</b>							
<b>Blue dCi 150 E6e</b>	L3H1 T35	110 / 150	<b>47.800,00</b>	10.038,00	18.293,60	76.131,60	460,05

## pakketten nieuwe Master kiepbak enkele cabine

			consumentenadviesprijs		
	advance	netto €	btw €	bpm €	incl. btw en bpm €
<b>techniek &amp; veiligheid</b>					
<b>vierseizoenbanden met spatschermen</b>	○	400,00	84,00	150,80	634,80
<ul style="list-style-type: none"> <li>• vierseizoenbanden met sneeuwvlokicoon</li> <li>• spatschermen achter de voor- en achterwielen</li> </ul>					
<b>exterieur</b>					
<b>pack look advance 'bleu agave'<sup>4</sup></b>	○	200,00	42,00	75,40	317,40
<ul style="list-style-type: none"> <li>• volledige wioldop 16" 'airna' in zilvergrijs</li> <li>• afwerking kunststofdeel onder de grille in 'bleu agave'</li> </ul>					
<b>pack look advance 'gris étoilé'<sup>4</sup></b>	○	200,00	42,00	75,40	317,40
<ul style="list-style-type: none"> <li>• volledige wioldop 16" 'airna' in zilvergrijs</li> <li>• afwerking kunststofdeel onder de grille in 'gris étoilé'</li> </ul>					
<b>pack look advance 'blanc minéral'<sup>4</sup></b>	○	200,00	42,00	75,40	317,40
<ul style="list-style-type: none"> <li>• volledige wioldop 16" 'airna' in zilvergrijs</li> <li>• afwerking kunststofdeel onder de grille in 'blanc minéral'</li> </ul>					
<b>comfort</b>					
<b>mechanisch geveerde bestuurdersstoel<sup>3</sup></b>	○	300,00	63,00	113,10	476,10
<ul style="list-style-type: none"> <li>• mechanisch geveerde bestuurdersstoel</li> <li>• zij-airbag verval</li> <li>• verwarmbare voorstoelen/bank vervallen</li> </ul>					
<b>mechanisch geveerde bestuurdersstoel en comfortstoel voor de passagier<sup>3</sup></b>	○	450,00	94,50	169,65	714,15
<ul style="list-style-type: none"> <li>• mechanisch geveerde bestuurdersstoel</li> <li>• passagiersstoel met hoogteverstelling, lendensteun en armsteun</li> <li>• zij-airbag verval</li> <li>• verwarmbare voorstoelen/bank vervallen</li> </ul>					
<b>comfortstoel voor de passagier<sup>3</sup></b>	○	200,00	42,00	75,40	317,40
<ul style="list-style-type: none"> <li>• passagiersstoel met hoogteverstelling, lendensteun en armsteun</li> <li>• zij-airbag voor de passagier</li> </ul>					

○ = optie, - = niet leverbaar

<sup>3</sup> niet i.c.m. stoffen bekleding in gemêleerd grijs met blauwe stiksels en versterkte kunstlederen wangen voor de bestuurdersstoel

<sup>4</sup> alleen i.c.m. gelijknamige carrosseriekleur

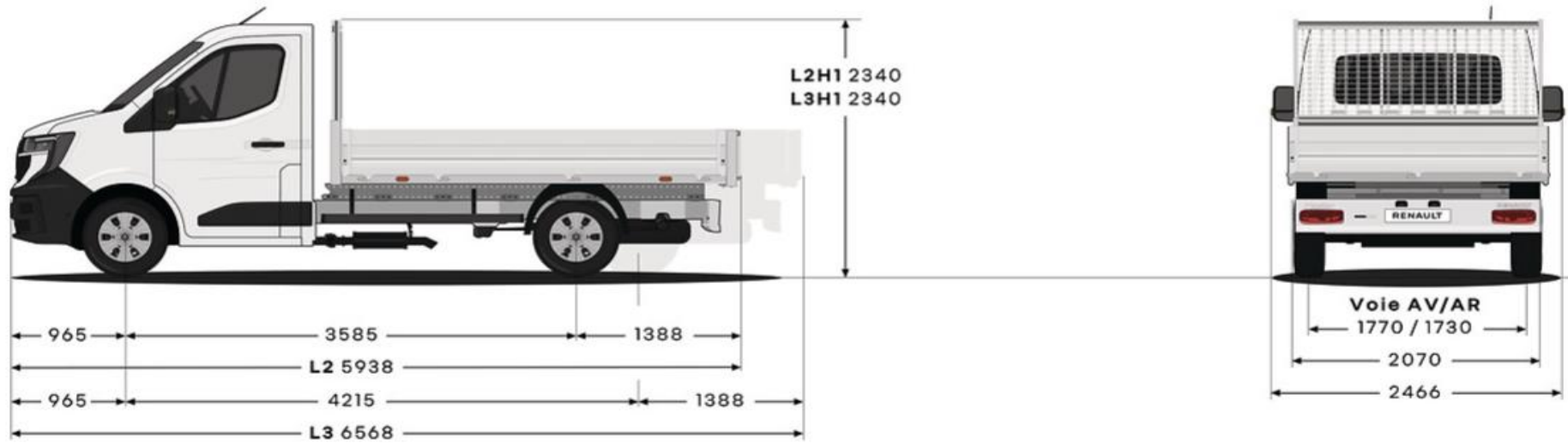
## opties nieuwe Master kiepbak enkele cabine

	advance	netto €	consumentenadviesprijs		incl. btw en bpm €
			btw €	bpm €	
<b>techniek &amp; veiligheid</b>					
elektrisch verwarmbare voorruit	○	250,00	52,50	94,25	396,75
dubbele centrale portiervergrendeling (deuren niet van binnenuit te openen na vergrendeling)	○	100,00	21,00	37,70	158,70
achteruitrijsignaal	○	100,00	21,00	37,70	158,70
reservewiel (bandenreparatieset vervalt)	○	150,00	31,50	56,55	238,05
luchtgeveerde achteras	○	2500,00	525,00	942,50	3967,50
versterkte 12 V accu	○	100,00	21,00	37,70	158,70
volumetrisch en perimetrisch anti-diefstal alarm	○	400,00	84,00	150,80	634,80
extra sleutel	○	75,00	15,75	28,28	119,03
permanente snelheidsbegrenzer ingesteld op 110 km/h	○	50,00	10,50	18,85	79,35
permanente snelheidsbegrenzer ingesteld op 130 km/h	○	50,00	10,50	18,85	79,35
<b>exterieur</b>					
metaallak met vernislaag	○	700,00	147,00	263,90	1110,90
speciale standaardlak met vernislaag 'gris urbain' of 'blue agave'	○	450,00	94,50	169,65	714,15
Contremarque colour/Bedrijfspecifieke (RAL) kleur, vraag uw adviseur voor beschikbaarheid	○	900,00	189,00	339,30	1428,30
volledige wioldop 16" 'airna' in zilvergrijs	○	100,00	21,00	37,70	158,70
<b>interieur &amp; laadruimte</b>					
versterkte kunstlederen bekleding in zwart met lichtgrijze stiksels	○	250,00	52,50	94,25	396,75
stoffen bekleding in gemêleerd grijs met blauwe stiksels en versterkte kunstlederen wangen voor de bestuurdersstoel <sup>11</sup>	○	100,00	21,00	37,70	158,70
<b>multimedia</b>					
openR link navigatiesysteem met 10" touchscreen, Google-integratie	○	700,00	147,00	263,90	1110,90
draadloze oplader voor smartphone met Qi-charge	○	175,00	36,75	65,98	277,73
<b>professionele uitrusting</b>					
tachograaf	○	600,00	126,00	226,20	952,20
bekabeling ter voorbereiding op op- en ombouw (voor onder andere 2e zitrij, raadpleeg uw Renaultdealer voor meer informatie)	○	100,00	21,00	37,70	158,70
regulier 230 V Schuko stopcontact in de cabine	○	300,00	63,00	113,10	476,10
aluminium kiepbak met mogelijkheid to zijwaarts kiepen	○	1000,00	210,00	377,00	1587,00

● = standaard, ○ = optie, - = niet leverbaar, P = alleen leverbaar in een optiepakket

<sup>11</sup> niet i.c.m. mechanisch geveerde bestuurdersstoel of comfortstoel voor de passagier

afmetingen nieuwe Master pick-up enkele cabine



# belangrijkste standaarduitrusting nieuwe Master kiepbak dubbele cabine

## advance

### Techniek & Veiligheid

- Noodremassistent
- Antiblokkeersysteem
- Centrale portiervergrendeling met afstandsbediening
- In hoogte verstelbare gordels (vaste hoogte voor middelste zitplaats bank)
- Airbag voor de bestuurder en passagier (uitschakelbaar)
- Bandenspanningcontrolesysteem
- LED PURE VISION koplampen
- C-shape LED dagrijverlichting
- ESC (Electronic Stability Control) met Extended Grip Control, Hill Start Assist, Variable Payload Control en Anti Rollover Prevention
- Lichtsensor
- Dodehoekspiegel in de zonneklep van de passagierzijde
- Regensensor
  
- Bandenreparatieset
  
- Lane keeping assist
  
- Emergency call
  
- Instrumentarium met 3,5" TFT scherm
- Mistlampen vóór met bochtverlichting
- Parkeersensoren aan de achterzijde
- Vermoeidheidsdetectie
- Verkeersbordenherkenning
- Active emergency braking system
- Forward collision warning
- Zijairbag voor de bestuurder
- 1 inklapbare sleutel en 1 vaste sleutel met afzonderlijke knop voor de laadruimtevergrendeling
- Slijtagesensor voor de remblokken
- Grootlichtassistent
  
- binnenspiegel met handbediende dag- en nachtfunctie
  
- balk aan de zijkant van het chassis ter bescherming van fietsers
- module ter voorbereiding voor op- en ombouw

### Comfort & Gemak

- Cruise control en instelbare snelheidsbegrenzer
- Elektrisch geregelde airconditioning
- Elektrisch verstelbare en verwarmbare buitenspiegels
- Elektrisch bedienbare ramen met smeltoets-functie
- In hoogte verstelbare bestuurdersstoel met lendensteun en armsteun
- Interieurverlichting met 2 afzonderlijke lampjes
- Softtouch kunststof stuurwiel
- Stuurwiel in hoogte en diepte verstelbaar
  
- Verwarmbare stoel en bank (alleen buitenste zitplaatsen)

### Interieur & Laadruimte

- stoffen stoelbekleding in gemêleerd donkergrijs met donkergrijze stiksels, lichtgrijze baan op de buitenzijde van de stoelen en versterkte kunstlederen wangen voor de bestuurdersstoel
- Dashboardafwerking in zwart met horizontale grijze baan
- Multifunctionele passagiersbank met 2 zitplaatsen, wegklapbare rugleuning met papierhouder en opbergruimte onder de zitting
- Dashboardlade
- meerdere afgesloten opbergruimtes in bovenzijde dashboard
- Volledig gesloten tussenschot met ruit en geluidsisolatie
- chromen afwerking rond de ventilatieroosters
- aluminium kiepbak met aluminium laadbed, zijkanten en achterzijde
- stalen raster voor de laadbak ter bescherming van de cabine
- wegklapbare zij- en achterkant van de laadbak
- bank met 3 zitplaatsen op de tweede zitrij met hoofdsteunen voor alle zitplaatsen
  
- opbergruimte onder de achterbank

### Professionele uitrusting

- bekabeling ter voorbereiding op op- en ombouw (raadpleeg uw Renaultdealer voor meer informatie)
- vaste trekhaak met gecombineerde kogel voor dissel-, ring- en kabelverbinding

### Exterieur

- 16" stalen velgen met sierdop op het midden van de velg in zwart
- horizontale chromen sierstrip in het midden van de grille

### Multimedia

- openR link multimediasysteem met 10" touchscreen, met onder andere:
  - DAB+ radio
  - Draadloze Android Auto en Apple CarPlay ondersteuning
  - 2 speakers
  - Bluetooth carkit
  - 2 USB C-aansluitingen voor multimediatoepassingen

### Specifiek voor L3 versies

- markeringslichten aan de zijkant

### Specifiek voor T40 versies

- tachograaf
- 16" stalen velgen met volledige wioldop 16" 'airna' in zilvergrijs
- snelheidsbegrenzer op 90 km/u
- blind spot information system (detecteert fietsers op lage snelheid)

**advance vanaf € 50.300**



versieprijsen nieuwe Master kiepbak dubbele cabine

motor	maat/gewicht	kW / pk	netto catalogusprijs €	btw €	bpm €	consumentenprijs incl. btw en bpm €	bijtelling vanaf €
<b>advance</b>							
<b>Blue dCi 150 E6e</b>	L3H1 T35	110 / 150	<b>50.300,00</b>	10.563,00	19.236,10	80.099,10	486,92

## pakketten nieuwe Master kiepbak dubbele cabine

			consumentenadviesprijs		
	advance	netto €	btw €	bpm €	incl. btw en bpm €
<b>techniek &amp; veiligheid</b>					
<b>vierseizoenbanden met spatschermen</b>	○	400,00	84,00	150,80	634,80
<ul style="list-style-type: none"><li>• vierseizoenbanden met sneeuwvlokicoon</li><li>• spatschermen achter de voor- en achterwielen</li></ul>					
<b>exterieur</b>					
<b>pack look advance 'bleu agave'<sup>4</sup></b>	○	200,00	42,00	75,40	317,40
<ul style="list-style-type: none"><li>• volledige wioldop 16" 'airna' in zilvergrijs</li><li>• afwerking kunststofdeel onder de grille in 'bleu agave'</li></ul>					
<b>pack look advance 'gris étoilé'<sup>4</sup></b>	○	200,00	42,00	75,40	317,40
<ul style="list-style-type: none"><li>• volledige wioldop 16" 'airna' in zilvergrijs</li><li>• afwerking kunststofdeel onder de grille in 'gris étoilé'</li></ul>					
<b>pack look advance 'blanc minéral'<sup>4</sup></b>	○	200,00	42,00	75,40	317,40
<ul style="list-style-type: none"><li>• volledige wioldop 16" 'airna' in zilvergrijs</li><li>• afwerking kunststofdeel onder de grille in 'blanc minéral'</li></ul>					
<b>comfort</b>					
<b>mechanisch geveerde bestuurdersstoel<sup>3</sup></b>	○	300,00	63,00	113,10	476,10
<ul style="list-style-type: none"><li>• mechanisch geveerde bestuurdersstoel</li><li>• zij-airbag verval</li><li>• verwarmbare voorstoelen/bank vervallen</li></ul>					
<b>mechanisch geveerde bestuurdersstoel en comfortstoel voor de passagier<sup>3</sup></b>	○	450,00	94,50	169,65	714,15
<ul style="list-style-type: none"><li>• mechanisch geveerde bestuurdersstoel</li><li>• passagiersstoel met hoogteverstelling, lendensteun en armsteun</li><li>• zij-airbag verval</li><li>• verwarmbare voorstoelen/bank vervallen</li></ul>					
<b>comfortstoel voor de passagier<sup>3</sup></b>	○	200,00	42,00	75,40	317,40
<ul style="list-style-type: none"><li>• passagiersstoel met hoogteverstelling, lendensteun en armsteun</li><li>• zij-airbag voor de passagier</li></ul>					

○ = optie, - = niet leverbaar

<sup>3</sup> niet i.c.m. stoffen bekleding in gemêleerd grijs met blauwe stiksels en versterkte kunstlederen wangen voor de bestuurdersstoel

<sup>4</sup> alleen i.c.m. gelijknamige carrosseriekleur

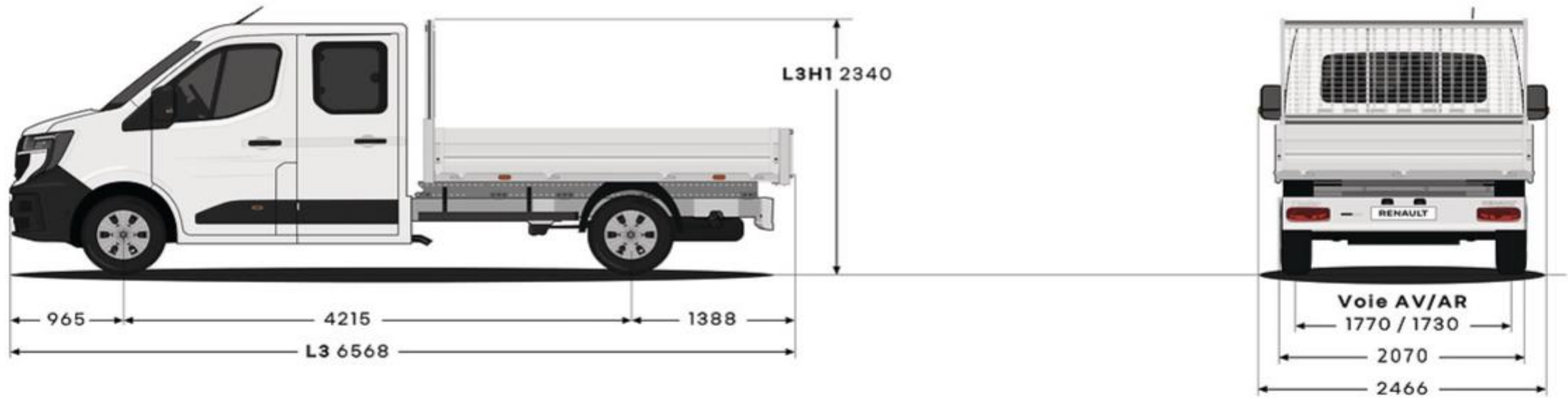
# opties nieuwe Master kiepbak dubbele cabine

	advance	netto €	consumentenadviesprijs		incl. btw en bpm €
			btw €	bpm €	
<b>techniek &amp; veiligheid</b>					
elektrisch verwarmbare voorruit	○	250,00	52,50	94,25	396,75
dubbele centrale portiervergrendeling (deuren niet van binnenuit te openen na vergrendeling)	○	100,00	21,00	37,70	158,70
achteruitrijsignaal	○	100,00	21,00	37,70	158,70
reservewiel (bandenreparatieset vervalt)	○	150,00	31,50	56,55	238,05
luchtgeveerde achteras	○	2500,00	525,00	942,50	3967,50
versterkte 12 V accu	○	100,00	21,00	37,70	158,70
volumetrisch en perimetrisch anti-diefstal alarm	○	400,00	84,00	150,80	634,80
extra sleutel	○	75,00	15,75	28,28	119,03
permanente snelheidsbegrenzer ingesteld op 110 km/h	○	50,00	10,50	18,85	79,35
permanente snelheidsbegrenzer ingesteld op 130 km/h	○	50,00	10,50	18,85	79,35
<b>exterieur</b>					
metaallak met vernislaag	○	700,00	147,00	263,90	1110,90
speciale standaardlak met vernislaag 'gris urbain' of 'blue agave'	○	450,00	94,50	169,65	714,15
Contremarque colour/Bedrijfspecifieke (RAL) kleur, vraag uw adviseur voor beschikbaarheid	○	900,00	189,00	339,30	1428,30
volledige wieldop 16" 'airna' in zilvergrijs	○	100,00	21,00	37,70	158,70
<b>interieur &amp; laadruimte</b>					
versterkte kunstlederen bekleding in zwart met lichtgrijze stiksels	○	250,00	52,50	94,25	396,75
stoffen bekleding in gemêleerd grijs met blauwe stiksels en versterkte kunstlederen wangen voor de bestuurdersstoel <sup>11</sup>	○	100,00	21,00	37,70	158,70
achterbank met 4 zitplaatsen i.p.v. 3 zitplaatsen	○	300,00	63,00	113,10	476,10
<b>multimedia</b>					
openR link navigatiesysteem met 10" touchscreen, Google-integratie	○	700,00	147,00	263,90	1110,90
draadloze oplader voor smartphone met Qi-charge	○	175,00	36,75	65,98	277,73
<b>professionele uitrusting</b>					
tachograaf	○	600,00	126,00	226,20	952,20
bekabeling ter voorbereiding op op- en ombouw (voor onder andere 2e zitrij, raadpleeg uw Renaultdealer voor meer informatie)	○	100,00	21,00	37,70	158,70
regulier 230 V Schuko stopcontact in de cabine	○	300,00	63,00	113,10	476,10
aluminium kiepbak met mogelijkheid to zijwaarts kiepen	○	1000,00	210,00	377,00	1587,00

● = standaard, ○ = optie, - = niet leverbaar, P = alleen leverbaar in een optiepakket

<sup>11</sup> niet i.c.m. mechanisch geveerde bestuurdersstoel of comfortstoel voor de passagier

afmetingen nieuwe Master kiepbak dubbele cabine



# belangrijkste standaarduitrusting nieuwe Master Chassis distribox

## advance

### Techniek & Veiligheid

- Noodremassistent
- Antiblokkeersysteem
- Centrale portiervergrendeling met afstandsbediening
- In hoogte verstelbare gordels (vaste hoogte voor middelste zitplaats bank)
- Airbag voor de bestuurder en passagier (uitschakelbaar)
- Bandenspanningcontrolesysteem
- LED PURE VISION koplampen
- C-shape LED dagrijverlichting
- ESC (Electronic Stability Control) met Extended Grip Control, Hill Start Assist, Variable Payload Control en Anti Rollover Prevention
- Lichtsensor
- Dodehoekspiegel in de zonnepijp van de passagierzijde
  
- Regensensor
  
- Bandenreparatieset
- Lane keeping assist
- Emergency call
- Instrumentarium met 3,5" TFT scherm
- Mistlampen vóór met bochtverlichting
- Parkeersensoren aan de achterzijde
- Vermoeidheidsdetectie
- Verkeersbordenherkenning
- Active emergency braking system
- Forward collision warning
- Zijairbag voor de bestuurder
- 1 inklapbare sleutel en 1 vaste sleutel met afzonderlijke knop voor de laadruimtevergrendeling
- Slijtagesensor voor de remblokken
- Grootlichtassistent
- markeringslichten aan de zijkant
- balk aan de zijkant van het chassis ter bescherming van fietsers
- aerodynamische dakspoiler boven de cabine ter reductie van het energieverbruik
- zijwindassistent

### Comfort & Gemak

- Cruise control en instelbare snelheidsbegrenzer
- Elektrisch geregelde airconditioning
- Elektrisch verstelbare en verwarmbare buitenspiegels op verlengde steunen
- Elektrisch bedienbare ramen met sneltoets-functie
- In hoogte verstelbare bestuurdersstoel met lendensteun en armsteun
- Interieurverlichting met 2 afzonderlijke lampjes
- Softtouch kunststof stuurwiel
- Stuurwiel in hoogte en diepte verstelbaar
- Verwarmbare stoel en bank (alleen buitenste zitplaatsen)

### Interieur & Laadruimte

- stoffen stoelbekleding in gemêleerd donkergrijs met donkergrijze stiksels, lichtgrijze baan op de buitenzijde van de stoelen en versterkte kunstlederen wangen voor de bestuurdersstoel
- Dashboardafwerking in zwart met horizontale grijze baan
- Multifunctionele passagiersbank met 2 zitplaatsen, wegklapbare rugleuning met papierhouder en opbergruimte onder de zitting
- Dashboardlade
- meerdere afgesloten opbergruimtes in bovenzijde dashboard
- Volledig gesloten tussenschot met ruit en geluidsisolatie
- chromen afwerking rond de ventilatieroosters
- Achterdeuren zonder ruiten, 270 graden te openen
- instaphulp/treeplank onder de achterdeuren
- staven tegen de zijkanten van de laadruimte om lading aan vast te zetten

### Professionele uitrusting

- bekabeling ter voorbereiding op op- en ombouw (raadpleeg uw Renaultdealer voor meer informatie)

### Exterieur

- 16" stalen velgen met sierdop op het midden van de velg in zwart
- horizontale chromen sierstrip in het midden van de grille

### Multimedia

- openR link multimediasysteem met 10" touchscreen, met onder andere:
  - DAB+ radio
  - Draadloze Android Auto en Apple CarPlay ondersteuning
  - 2 speakers
  - Bluetooth carkit
  - 2 USB C-aansluitingen voor multimediatoepassingen

### Specifiek voor L3 versies

- markeringslichten aan de zijkant

advance vanaf € 44.800

versieprijsen nieuwe Master distribox

motor	basisvoertuig	maat/gewicht	kW / pk	netto catalogusprijs €	btw €	bpm €	consumentenprijs incl. btw en bpm €	bijtelling vanaf €
<b>advance</b>								
<b>Blue dCi 150 EVle</b>	chassis cabine	L3H1 T35	110 / 150	<b>44.800,00</b>	9.408,00	17.162,60	71.370,60	427,82

# pakketten nieuwe Master distribox

		consumentenadviesprijs			
	advance	netto €	btw €	bpm €	incl. btw en bpm €
<b>techniek &amp; veiligheid</b>					
<b>vierseizoenbanden met spatschermen</b>	○	400,00	84,00	150,80	634,80
<ul style="list-style-type: none"> <li>• vierseizoenbanden met sneeuwvlokicoon</li> <li>• spatschermen achter de voor- en achterwielen</li> </ul>					
<b>exterieur</b>					
<b>pack look advance 'bleu agave'<sup>1,4</sup></b>	○	200,00	42,00	75,40	317,40
<ul style="list-style-type: none"> <li>• volledige wioldop 16" 'airna' in zilvergrijs</li> <li>• afwerking kunststofdeel onder de grille in 'bleu agave'</li> </ul>					
<b>pack look advance 'gris étoilé'<sup>1,4</sup></b>	○	200,00	42,00	75,40	317,40
<ul style="list-style-type: none"> <li>• volledige wioldop 16" 'airna' in zilvergrijs</li> <li>• afwerking kunststofdeel onder de grille in 'gris étoilé'</li> </ul>					
<b>pack look advance 'blanc minéral'<sup>1,4</sup></b>	○	200,00	42,00	75,40	317,40
<ul style="list-style-type: none"> <li>• volledige wioldop 16" 'airna' in zilvergrijs</li> <li>• afwerking kunststofdeel onder de grille in 'blanc minéral'</li> </ul>					
<b>deuren &amp; ramen</b>					
<b>hydraulische laadklep<sup>5</sup></b>	○	3500,00	735,00	1319,50	5554,50
<ul style="list-style-type: none"> <li>• hydraulische laadklep met liftfunctie</li> <li>• te openen tweede klep aan de bovenzijde van de laadopening</li> <li>• instaphulp voor de laadruimte vervalt</li> </ul>					
<b>comfort</b>					
<b>mechanisch geveerde bestuurdersstoel<sup>3</sup></b>	○	300,00	63,00	113,10	476,10
<ul style="list-style-type: none"> <li>• mechanisch geveerde bestuurdersstoel</li> <li>• zij-airbag vervalt</li> <li>• verwarmbare voorstoelen/bank vervallen</li> </ul>					
<b>mechanisch geveerde bestuurdersstoel en comfortstoel voor de passagier<sup>3</sup></b>	○	450,00	94,50	169,65	714,15
<ul style="list-style-type: none"> <li>• mechanisch geveerde bestuurdersstoel</li> <li>• passagiersstoel met hoogteverstelling, lendensteun en armsteun</li> <li>• zij-airbag vervalt</li> <li>• verwarmbare voorstoelen/bank vervallen</li> </ul>					
<b>comfortstoel voor de passagier<sup>3</sup></b>	○	200,00	42,00	75,40	317,40
<ul style="list-style-type: none"> <li>• passagiersstoel met hoogteverstelling, lendensteun en armsteun</li> <li>• zij-airbag voor de passagier</li> </ul>					
<b>multimedia</b>					
<b>openR link navigatiesysteem met convertor companion</b>	○	700,00	147,00	263,90	1110,90
<ul style="list-style-type: none"> <li>• openR link navigatiesysteem met 10" touchscreen en Google-integratie</li> <li>• convertor companion voor naadloze integratie van bediening van op- en ombouwelementen</li> </ul>					
<b>professionele uitrusting</b>					
<b>trekhaak voor intensief gebruik en op- en ombouw module</b>	○	700,00	147,00	263,90	1110,90
<ul style="list-style-type: none"> <li>• vaste trekhaak met gecombineerde kogel voor dissel-, ring- en kabelverbinding</li> <li>• module ter voorbereiding voor op- en ombouw</li> </ul>					

○ = optie, - = niet leverbaar

<sup>1</sup> alleen i.c.m. T35-versies

<sup>3</sup> niet i.c.m. stoffen bekleding in gemêleerd grijs met blauwe stiksels en versterkte kunstlederen wangen voor de bestuurdersstoel

<sup>4</sup> alleen i.c.m. gelijknamige carrosseriekleur

<sup>5</sup> alleen i.c.m. versies gebaseerd op chassis cabine basisvoertuig

# opties nieuwe Master distribox

	advance	netto €	consumentenadviesprijs		incl. btw en bpm €
			btw €	bpm €	
<b>techniek &amp; veiligheid</b>					
elektrisch verwarmbare voorruit	○	250,00	52,50	94,25	396,75
dubbele centrale portiervergrendeling (deuren niet van binnenuit te openen na vergrendeling)	○	100,00	21,00	37,70	158,70
achteruitrijsignaal	○	100,00	21,00	37,70	158,70
reservewiel (bandenreparatieset vervalt)	○	150,00	31,50	56,55	238,05
luchtgeveerde achteras <sup>8</sup>	○	2500,00	525,00	942,50	3967,50
versterkte 12 V accu	○	100,00	21,00	37,70	158,70
volumetrisch en perimetrisch anti-diefstal alarm	○	400,00	84,00	150,80	634,80
extra sleutel	○	75,00	15,75	28,28	119,03
permanente snelheidsbegrenzer ingesteld op 110 km/h <sup>3</sup>	○	50,00	10,50	18,85	79,35
permanente snelheidsbegrenzer ingesteld op 130 km/h <sup>3</sup>	○	50,00	10,50	18,85	79,35
<b>exterieur</b>					
metaallak met vernislaag	○	700,00	147,00	263,90	1110,90
speciale standaardlak met vernislaag 'gris urbain' of 'blue agave'	○	450,00	94,50	169,65	714,15
Contremarque colour/Bedrijfspecifieke (RAL) kleur, vraag uw adviseur voor beschikbaarheid	○	900,00	189,00	339,30	1428,30
volledige wioldop 16" 'airna' in zilvergrijs <sup>2</sup>	○	100,00	21,00	37,70	158,70
<b>interieur &amp; laadruimte</b>					
versterkte kunstlederen bekleding in zwart met lichtgrijze stiksels	○	250,00	52,50	94,25	396,75
stoffen bekleding in gemêleerd grijs met blauwe stiksels en versterkte kunstlederen wangen voor de bestuurdersstoel <sup>11</sup>	○	100,00	21,00	37,70	158,70
<b>deuren &amp; ramen</b>					
deur in rechterzijde van de laadruimte <sup>4</sup>	○	900,00	189,00	339,30	1428,30
<b>multimedia</b>					
draadloze oplader voor smartphone met Qi-charge	○	175,00	36,75	65,98	277,73
<b>professionele uitrusting</b>					
uitklapbare instaphulp met 4 treden voor de laadruimte <sup>4,5</sup>	○	500,00	105,00	188,50	793,50
tachograaf <sup>2</sup>	○	600,00	126,00	226,20	952,20
module ter voorbereiding voor op- en ombouw	○	250,00	52,50	94,25	396,75
bekabeling ter voorbereiding op op- en ombouw (voor onder andere 2e zitrij, raadpleeg uw Renaultdealer voor meer informatie)	○	100,00	21,00	37,70	158,70
regulier 230 V Schuko stopcontact in de cabine	○	300,00	63,00	113,10	476,10

● = standaard, ○ = optie, - = niet leverbaar, P = alleen leverbaar in een optiepakket

<sup>2</sup> standaard op de T40-versies

<sup>3</sup> alleen i.c.m. T35-versies

<sup>4</sup> alleen i.c.m. versies gebaseerd op chassis cabine basisvoertuig

<sup>5</sup> niet i.c.m. hydraulische laadklep

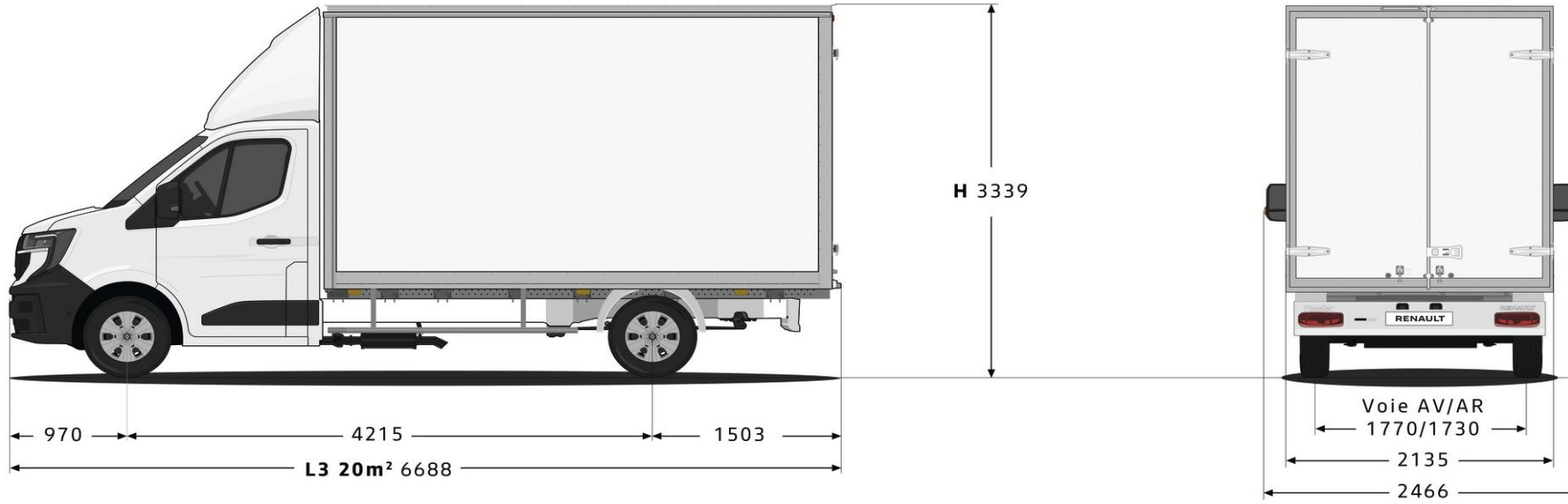
<sup>6</sup> alleen i.c.m. long range-versies

<sup>8</sup> alleen i.c.m. module ter voorbereiding voor op- en ombouw

<sup>11</sup> niet i.c.m. mechanisch geveerde bestuurdersstoel of comfortstoel voor de passagier



afmetingen nieuwe Master distribox



## kleuren nieuwe Master

	Start	Advance	Extra	netto €	consumentenadviesprijs		incl. btw en bpm €
					btw €	bpm €	
<b>EXTERIEUR</b>							
bleu gris J74 (MV)	○	○	○	<b>700,00</b>	147,00	263,90	1110,90
bleu agave DQG (SV)	○	○	○	<b>450,00</b>	94,50	169,65	714,15
gris étoilé KNH (MV)	○	○	○	<b>700,00</b>	147,00	263,90	1110,90
gris urbain KPW (SV)	○	○	○	<b>450,00</b>	94,50	169,65	714,15
noir nacré 676 (MV)	○	○	○	<b>700,00</b>	147,00	263,90	1110,90
blanc minéral QNG (V)	○	○	○	<b>0,00</b>	0,00	0,00	0,00
rouge énergie 071 (V)	○	○	○	<b>0,00</b>	0,00	0,00	0,00
Contremarque bedrijfs specifieke kleur		○	○	<b>900,00</b>	189,00	339,30	1428,30

O = optie, - = niet leverbaar

V = Standaardlak met vernislaag

SV = speciale standaardlak met vernislaag

MV = metaallak met vernislaag

# technische gegevens nieuwe Master

	Blue dCi 130	Blue dCi 150	Blue dCi 170
<b>motor</b>			
motorcode		M9R	
emissienorm		EURO 6e of EURO VIe	
roefilter		ja	
cilinderinhoud (cm <sup>3</sup> )		1.998	
aantal cilinders / kleppen per cilinder		4 / 4	
max.vermogen kW (pk) / bij tr/mn	96 (131) / 3500	110 (150) / 3500	125 (170) / 3500
max.koppel Nm / bij tr/mn	350 / 1500	360 / 1500	380 / 1500
type inspuiting		directe common rail-injectie	
turbo		turbo met variabele geometrie	
klepbediening		distributieketting	
brandstof		diesel (B7/B10/XTL)	
<b>transmissie</b>			
type versnellingsbak		handgeschakelde 6-versnellingsbak	
aangedreven wielen		voorwielen	
<b>remsysteem</b>			
type		diagonaal gescheiden met ABS en EBV (elektronische remkrachtverdelers en noodstopbetrachtiger)	
voorzijde		geventileerde schijven 305x28 mm	
achterzijde		geventileerde schijven 300x20 mm	
<b>banden</b>			
normale banden		T35: 205/75 R16 T40: 215/75 R16	
vierseizoenbanden		215/75 R16	
<b>tankinhoud</b>			
inhoud brandstofreservoir in liter		80	
Inhoud AdBlue® reservoir in liter		22	
<b>prestaties (referentie: L2H2)</b>			
acceleratie 0 - 100 km/u in sec.	16,5	14,1	12,9
topsnelheid in km/u	162	170	177

### Kosten rijklaar maken

Kosten rijklaar maken, bestaande uit uitgebreide routeservice gedurende de garantieperiode, lifehammer, transportkosten, €10 brandstof, nulbeurt, deconserveren, poetsen, kentekenplaten, kentekenhouder, handelings en administratiekosten, uitleg veiligheidssystemen, uitleg multimedia en navigatiesysteem (€ 880,26 excl. btw), registratiekosten (€ 59,28 deels btw-vrij) en recyclingsbijdrage (€ 16,53 excl. btw).

**RENAULT MASTER: € 956,07 (excl. btw)**

### BPM Bedrijfswagens

	2024		
	Percentage	Toeslag	Korting
<b>Elektrisch</b>	0%	€ 0,-	€ 0,-
<b>Diesel</b>	37,7%	€ 273,-	€ 0,-
<b>Benzine</b>	37,7%	€ 0,-	€ 1283,-

Het BPM-bedrag bestaat uit het BPM-percentage van de som van de versieprijs en de optieprijs van het voertuig (de totale catalogusprijs). Daarnaast is er een korting of toeslag op basis van het brandstoftype van toepassing. Voor meer informatie verwijzen wij u naar de de relevante algemene leveringsvoorwaarden van de BOVAG en BPM-regelgeving van de Belastingdienst.

Voor elektrische bedrijfswagens geldt een volledige vrijstelling van BPM. Dit houdt in dat bij aanschaf van een elektrische bedrijfswagen de bovengenoemde belastingen niet van toepassing zijn.

### Garantie\*

Renault geeft op al haar nieuwe voertuigen, vanaf de datum van aflevering, standaard 2 jaar fabrieksgarantie en een onbeperkte hoeveelheid kilometers. De Renault-dealer geeft 12 maanden garantie op alle reparaties die hij uitgevoerd en gefactureerd heeft. Renault geeft op al haar voertuigen 12 jaar plaatwerkgarantie en 3 jaar lakgarantie.

**Renault route service.** Renault Route Service is 24 uur per dag, 7 dagen per week vanuit vrijwel geheel Europa bereikbaar om u te helpen als uw auto strandt met pech of schade. De Renault-dealer zorgt voor vlotte reparatie en Renault Route Service zorgt voor onderdak of vervangend vervoer\*\*.

**Renault GarantiePlus verzekering\*\*.** Kiest u voor extra rust en zekerheid, dan kiest u voor de Renault GarantiePlus verzekering. Met de Renault GarantiePlus verzekering verlengt u uw standaard garantie van 24 maanden met een aanvullende garantieperiode tot 4 jaar met een maximale kilometerstand van 100.000 km. U kunt gedurende de looptijd van uw GarantiePlus verzekering tevens kosteloos gebruik maken van de diensten van Renault Route -Service. En met de GarantiePlus Pas, die u bij deze verzekering ontvangt, kunt u vrijwel overal in Europa bij elke Renault-dealer terecht.

\* Voor nadere informatie verwijzen wij u graag naar uw Renault-dealer

\*\* De voorwaarden van de garantiebepalingen vindt u in het Renault garantie- en onderhoudsboekje

### Financiering - Mobilize Financial services

**Mobilize Financial Services.** Mobilize Financial Services is de huisleverancier van Renault op het gebied van leasing en financiering. Bij de Renault dealer kunt u terecht voor deskundig advies en het beheer van uw wagenpark, maar ook om uw auto te financieren. Voor zowel nieuwe auto's als voor occasions heeft Mobilize Financial Services altijd een passende oplossing voor u.

### Leasing - Renault Business Finance

**Financial Lease** is een object gebonden financiering. Dat wil zeggen dat de aangeschafte auto als onderpand dient. Bij Financial Lease staat de auto op uw balans en bent u dus economisch eigenaar van de auto gedurende de looptijd van het lease contract. Deze financieringsvorm kent een vaste looptijd die volledig is af te stemmen op de gebruiksduur van de auto. De auto kan voor het volledige bedrag, exclusief BTW, gefinancierd worden met eventueel gebruikmaking van een slottermijn. De maandelijkse leasetermijn bestaat uit rente en aflossing. Door aan het einde van het contract de

**Full Operational Lease** is de meest complete vorm van leasen. U laat alle financiële, beheersmatige en administratieve taken over aan Renault Business Finance. Verzekering, onderhoud en vervangend vervoer zijn inbegrepen. Bovendien kunt u een contract uitbreiden met het gebruik van een brandstofpas. Full Operational Lease is een "off balance" financieringsnorm waarbij Renault Business Finance al uw zorgen uit handen neemt.

