

# RENAULT RAFALE

Prijslijst 13 februari 2024



IH-080-HA

## Belangrijkste standaarduitrusting RAFALE

### techno

#### techniek en veiligheid

- Renault Multi-Sense® Voor een persoonlijk instelbare rijbeleving
- adaptieve airbags voor bestuurder en passagier vóór
- (uitschakelbare passagiersairbag)
- gordijnairbags vóór en achter
- bandenspanningcontrolesysteem
- zij-airbags vóór
- adaptive cruise control
- instrumentenpaneel met 12" TFT kleurenscherm
- roetfilter
- bandenreparatieset
- adaptive vision LED koplampen met geïntegreerde mistlampfunctie, bochtverlichting en automatische lichthoogteregeling
- LED achterlichten met moiré effect en dynamische richtingaanwijzers
- grootlichtassistent
- lane departure warning
- active lane keeping assist
- intelligent speed assist
- active emergency braking system met voetgangers- en fietserdetectie
- safe distance warning
- emergency call
- gelamineerde zijramen voor

#### exterieur

- buitenspiegelkappen in carrosseriekleur
- shark fin antenne
- grille met elementen in chroomkleur
- lichtmetalen velgen 20" 'Sonic'

#### interieur

- stuurwiel met Fraganza TEP leder bekleed
- versnellingspookknop deels met leder bekleed
- middenarmsteun vóór met opbergvak
- bekleding stof 'Egee' antraciet
- donkere hemelbekleding
- in hoogte verstelbare voorstoelen
- dashboardkastje met verlichting

#### comfort

- regen- en lichtsensoren
- automatisch dimmende binnenspiegel
- elektrisch verstelbare en verwarmbare buitenspiegels
- elektrisch inklapbare buitenspiegels
- parkeersensoren voor en achter met optische en sonische weergave
- achteruitrijcamera
- flank guard protection
- elektronisch geregelde airconditioning
- stuurwiel in hoogte en diepte verstelbaar
- ventilatieroosters voor de achterpassagiers
- automatische parkeerrem
- Renault handsfree card voor openen, sluiten en starten zonder sleutel
- elektrische ramen vóór en achter met sneltoets
- zonneklep met verlichte make-up spiegel voor bestuurder en passagier vóór
- privacy glass

#### multimedia

- high fidelity audiosysteem Arkamys Auditorium met 3D-geluid
- 12" openR link navigatiesysteem met Google integratie (Google maps, Google assistant, Google play)
- 2 usb-C aansluitingen aan de achterzijde van de middenconsole
- usb-C aansluiting voor
- wireless Apple Carplay™ en Android Auto™
- draadloze oplader voor smartphone
- ondersteuning Apple CarPlay™ en Android Auto™



## Belangrijkste standaarduitrusting RAFALE

### esprit Alpine (extra t.o.v. techno)

#### techniek en veiligheid

- occupant safety exit
- 4CONTROL advanced
- blind spot warning
- rear active emergency braking system

#### exterieur

- lichtmetalen velgen 20" 'Castellet'
- afwerking achterbumper met skidplate
- zwarte buitenspiegelkappen

#### interieur

- bekleding Fraganza TEP/alcantara 'Coeur de la Finesse'
- bekleding voorstoelen voorzien van oplichtend Alpine-logo
- comfort hoofdsteunen voorin
- stuurwiel esprit Alpine met alcantara insert
- aluminium pedalenconsole

#### comfort

- elektrisch bedienbare achterklep
- elektrisch verwarmbare voorstoelen



# Versiepreizen RAFALE

MOTOR	UITVOERING	kW / pk	ENERGIE-LABEL <sup>1</sup>	CO <sub>2</sub> <sup>2</sup>	NETTO CATALOGUS-PRIJS €	BTW €	BPM € <sup>3</sup>	FISCALE WAARDE €	CONSUMENTEN-ADVIESPRIJS € <sup>4</sup>	BIJTELLING VANAF <sup>5</sup>
E-Tech full hybrid 200	techno <sup>5</sup>	147 / 200	A	105	36.222,31	7.606,69	2.591,00	46.420,00	47.490,00	314,63
	esprit Alpine	147 / 200	A	106	39.390,08	8.271,92	2.758,00	50.420,00	51.490,00	341,74

## BPM BEDRAG IN COMBINATIE MET CO<sub>2</sub>-UITSTOOT

De hier getoonde consumentenadviesprijs is een vanafprijs voor de standaarduitvoering van de versie exclusief eventuele pakketten en/of opties. Het toevoegen van pakketten en/of opties kan van invloed zijn op de CO<sub>2</sub>-uitstoot en het daaraan gekoppelde BPM bedrag. Een hogere CO<sub>2</sub>-uitstoot en BPM bedrag is van invloed op de hier getoonde fiscale waarde, de consumentenadviesprijs en de bijtelling. Voor de actuele consumentenadviesprijs en BPM bedrag van de door u gewenste configuratie van de auto inclusief pakketten en/of opties verwijzen wij u naar de configurator op Renault.nl en/of uw Renault dealer.

<sup>1</sup> Het energielabel is berekend op basis van de CO<sub>2</sub>-uitstoot gebaseerd op de WLTP-testmethode.

<sup>2</sup> Gemiddelde CO<sub>2</sub>-uitstoot g/km (gemeten volgens EG-richtlijn 715/2007). De vermelde waarden voor CO<sub>2</sub>-uitstoot zijn gebaseerd op de WLTP - testmethode voor de standaarduitvoering van de versie zonder opties.

<sup>3</sup> Consumentenadviesprijs is prijs inclusief: kosten rijklaar maken (uitgebreide routeservice gedurende de garantieperiode, lifehammer, transportkosten, € 10,- brandstof, nulbeurt, deconserveren, poetsen, kentekenplaten, kentekenhouder, handlings- en administratiekosten, uitleg veiligheidssystemen, uitleg multimedia- en navigatiesysteem t.w.v. € 958,85 incl. 21% btw), registratiekosten (t.w.v. € 60,15 deels btw-vrij), recyclingsbijdrage (t.w.v. € 20,- incl. 21% btw) en Renault Beheersbijdrage Lithium-Ion batterij (t.w.v. € 31,- incl. 21% btw).

<sup>4</sup> Netto bijtelling per maand gebaseerd op de fiscale waarde van het voertuig exclusief opties en op een belastingschijf van 36,97%.

<sup>5</sup> De techno-uitvoering zal later dit jaar bestelbaar zijn.





# Pakketten RAFALE

	techno	esprit Alpine	NETTO €	BTW €	INCL. BTW €
<b>pack privilège</b>					
<ul style="list-style-type: none"> <li>• matrix LED adaptive driving beam koplampen</li> <li>• active driver assist</li> <li>• contextual adaptive cruise control</li> <li>• elektrisch verwarmbaar stuurwiel</li> <li>• elektrisch verwarmbare voorruit</li> </ul>	-	○	1239,67	260,33	1500
<b>pack safety</b>					
<ul style="list-style-type: none"> <li>• blind spot warning</li> <li>• occupant safety exit</li> <li>• rear active emergency braking system</li> </ul>	○	●	330,58	69,42	400
<b>pack harman kardon premium sound system</b>					
<ul style="list-style-type: none"> <li>• 12" openR harman kardon premium sound system</li> <li>• Quantum Logic Surround™ technology met 485W vermogen</li> </ul>	-	○	785,12	164,88	950
<b>pack solid</b>					
<ul style="list-style-type: none"> <li>• elektrisch verwarmbare voorstoelen</li> <li>• elektrisch verwarmbaar stuurwiel</li> <li>• elektrisch verwarmbare akoestische voorruit</li> </ul>	○	-	495,87	104,13	600
<b>pack around view camera</b>					
<ul style="list-style-type: none"> <li>• 3D around view camera</li> <li>• easy park assist</li> <li>• elektrisch verstelbare buitenspiegels met geheugenfunctie</li> <li>• active ground illumination</li> </ul>	-	○	661,16	138,84	800

## BPM BEDRAG IN COMBINATIE MET CO<sub>2</sub>-UITSTOOT

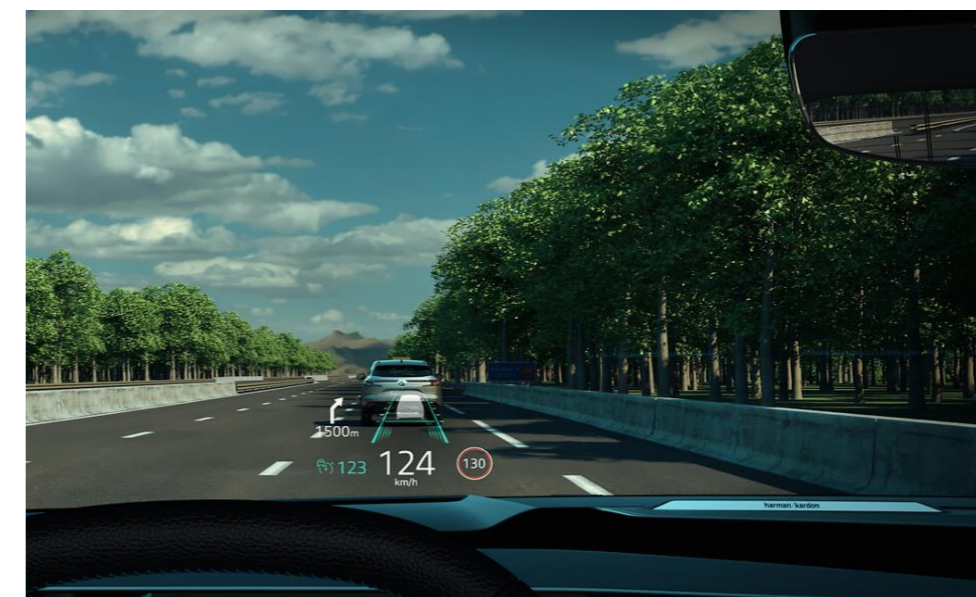
De hier getoonde consumentenadviesprijs is de adviesprijs van de optie of het pakket exclusief een eventueel effect op de CO<sub>2</sub> uitstoot. Het toevoegen van pakketten en/of opties kan van invloed zijn op de totale CO<sub>2</sub>-uitstoot en het daaraan gekoppelde BPM bedrag van de door u gewenste configuratie. Een hogere CO<sub>2</sub>-uitstoot en BPM bedrag is van invloed op de fiscale waarde, de consumentenadviesprijs en de bijtelling. Voor de actuele consumentenadviesprijs en het BPM bedrag van de door u gewenste configuratie van de auto inclusief pakketten en/of opties verwijzen wij u naar de configurator op [Renault.nl](https://www.renault.nl) en/of uw Renault dealer.

# Opties RAFALE

	techno	esprit Alpine	NETTO €	BTW €	INCL. BTW €
<b>techniek en veiligheid</b>					
ruimtebesparend reservewiel (max. 80km/u) (bandenreparatieset vervalt)	○	○	165,29	34,71	200
4CONTROL advanced	○	●	1239,67	260,33	1500
allweatherbanden	○	○	330,58	69,42	400
head-up display geprojecteerd op de voorruit	-	○	578,51	121,49	700
<b>exterieur</b>					
metaallak	○	○	661,16	138,84	800
speciale metaallak rouge flamme	●	●	785,12	164,88	950
speciale metaallak bleu sommet	-	○	785,12	164,88	950
speciale metaallak blanc nacré satin	○	○	785,12	164,88	950
two-tone kleurstelling: dak in noir étoilé	○	○	495,87	104,13	600
<b>comfort</b>					
SolarBay® elektrochromatisch panoramadak	-	○	1239,67	260,33	1500
elektrisch verstelbare voorstoelen met massagefunctie voor de bestuurder	-	○	661,16	138,84	800
elektrisch bedienbare achterklep	○	●	413,22	86,78	500

## BPM BEDRAG IN COMBINATIE MET CO<sub>2</sub>-UITSTOOT

De hier getoonde consumentenadviesprijs is de adviesprijs van de optie of het pakket exclusief een eventueel effect op de CO<sub>2</sub> uitstoot. Het toevoegen van pakketten en/of opties kan van invloed zijn op de totale CO<sub>2</sub>-uitstoot en het daaraan gekoppelde BPM bedrag van de door u gewenste configuratie. Een hogere CO<sub>2</sub>-uitstoot en BPM bedrag is van invloed op de fiscale waarde, de consumentenadviesprijs en de bijtelling. Voor de actuele consumentenadviesprijs en het BPM bedrag van de door u gewenste configuratie van de auto inclusief pakketten en/of opties verwijzen wij u naar de configurator op [Renault.nl](https://www.renault.nl) en/of uw Renault dealer.







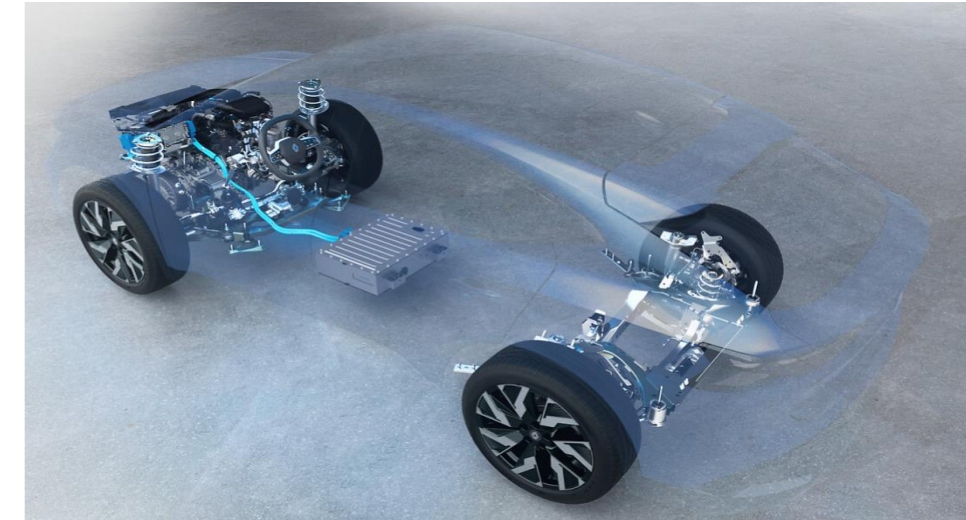
# Technische gegevens RAFALE

motor	E-Tech full hybrid 200
aandrijving	4 x 2
cilinderinhoud (cm <sup>3</sup> )	1199
brandstof	Benzine
aantal cilinders / kleppen	3 / 12
max. vermogen kW (pk)	147 (200) - gecombineerd
bij toerental (t/min)	4500
max. koppel in N.m. (benzinemotor)	205
bij toerental (t/min)	1750
max. koppel in N.m. (elektromotor)	205
inspuitsysteem	Sequentiële multipoint
emissienorm	Euro6
<b>efficiency</b>	
stop & start systeem	Hybride energiemodule
Energy Smart Management <sup>3</sup>	Hybride energiemodule
<b>versnellingsbak</b>	
aantal versnellingen	8
<b>remsysteem</b>	
vóór: geventileerde schijven - Ø (mm)	350
achter: massieve schijven - Ø (mm)	330
<b>wielophanging</b>	
voortrein	McPherson
achtertrein	Multilink
<b>stuurinrichting</b>	
draaicirkel tussen stoepranden (m)	11,6
<b>banden</b>	
standaard bandenmaat (techno)	245 / 45 R20
standaard bandenmaat (esprit Alpine)	245 / 45 R20
<b>inhoud</b>	
brandstoftank (l)	58
<b>prestaties</b>	
0-100 km/h (s)	9,4
topsnelheid op het circuit (km/u)	175 (elektronisch begrensd)
<b>brandstofverbruik in l/100km (km/l)<sup>1</sup> (volgens EG richtlijn 715/2007)</b>	
gecombineerd verbruik op benzine	4,7
verbruik bij lage snelheid	4,5
verbruik bij gemiddelde snelheid	4,4
verbruik bij hoge snelheid	4,1
verbruik bij extra hoge snelheid	5,3
CO2 (g/km) op benzine	106
<b>gewicht (kg)<sup>1</sup> (volgens EG richtlijn 715/2007)</b>	
massa rijklaar	1753
massa ledig	1653
max. toelaatbaar gewicht	2175
max. toelaatbaar treingewicht	3675
max. toelaatbaar aanhangergewicht (geremd) <sup>2</sup>	1500
max. toelaatbaar aanhangergewicht (ongeremd)	750
max. toelaatbare kogeldruk	80

<sup>1</sup>De CO2- en relatieve verbruikscijfers worden officieel gemeten volgens EG-richtlijn 715/2007. Deze testmethode geeft u de mogelijkheid auto's op zuinigheid met elkaar te vergelijken en heeft niet als doel het daadwerkelijke verbruik weer te geven. Het verbruik van uw auto zal in de praktijk veelal afwijken van de in het kader van de Europese test gemeten waarden en is afhankelijk van zaken als belading, weersomstandigheden en uw rijgedrag. De vermelde waarden voor brandstofverbruik en CO2-uitstoot zijn gebaseerd op de WLTP-testmethode.

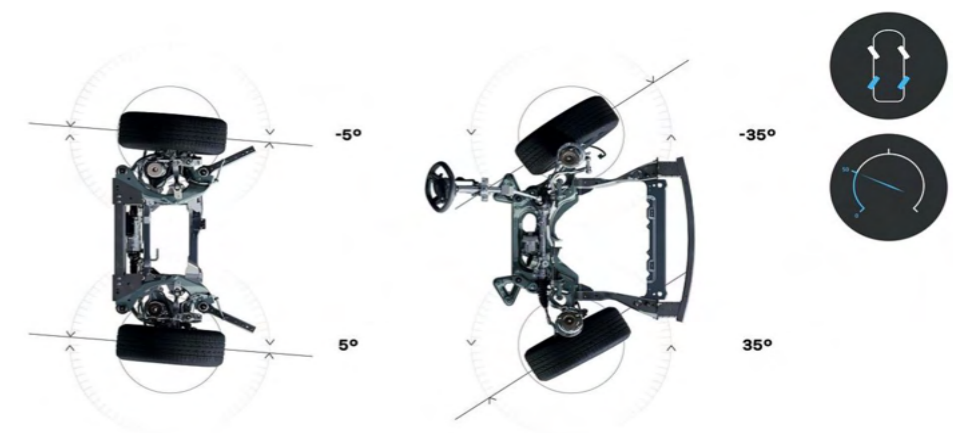
<sup>2</sup>Dit maximale aanhangergewicht is alleen toegestaan als bovengenoemd treingewicht (beladen auto + beladen aanhanger) niet wordt overschreden.

<sup>3</sup>Terugwinning van energie tijdens het remmen en uitrollen zorgt voor een lagere belasting door de dynamo tijdens het rijden.

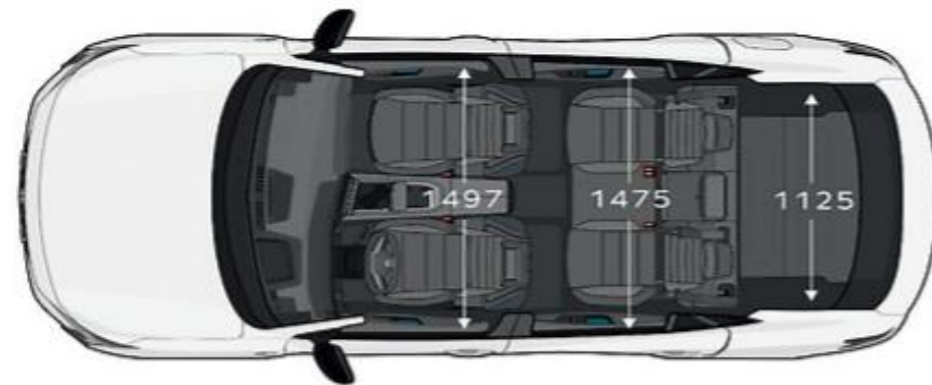
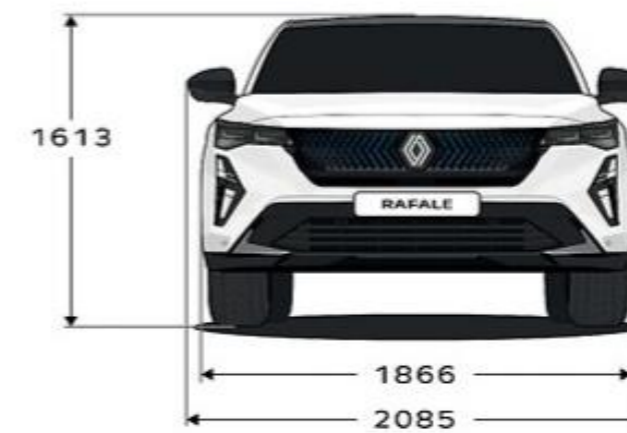
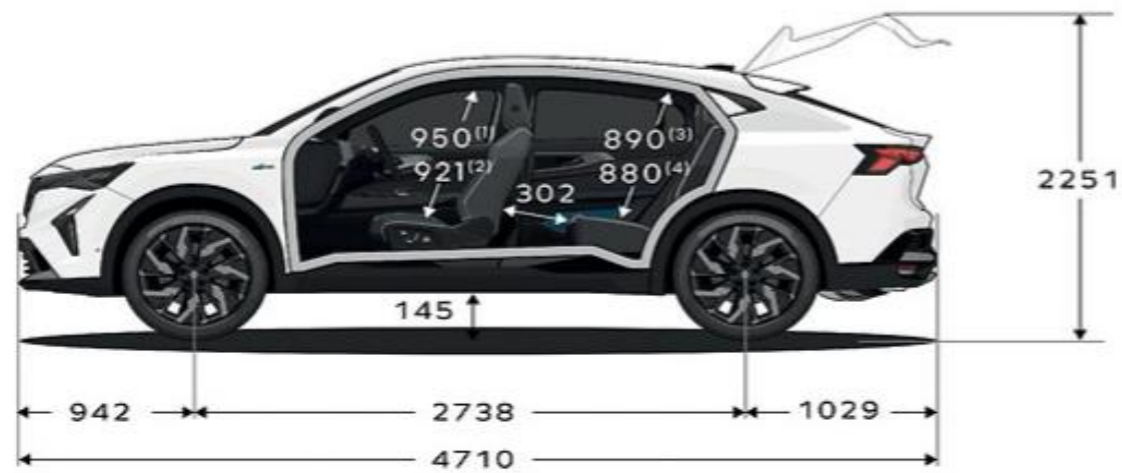


## CO<sub>2</sub>-UITSTOOT EN BRANDSTOFVERBRUIK

De hier getoonde gegevens zijn gebaseerd op de standaard-uitvoering exclusief eventuele pakketten en/of opties. Het toevoegen van pakketten en/of opties kan van invloed zijn op de totale CO<sub>2</sub>-uitstoot en het brandstofverbruik van de gewenste configuratie. Voor de CO<sub>2</sub>-uitstoot van de door u gewenste auto inclusief pakketten en/of opties verwijzen wij u naar de configurator op [Renault.nl](https://www.renault.nl) en/of uw Renault dealer.



# Afmetingen RAFALE



Rafale

VOLUME BAGAGERUIMTE (in dm<sup>3</sup> VDA volgens ISO-norm 3832)

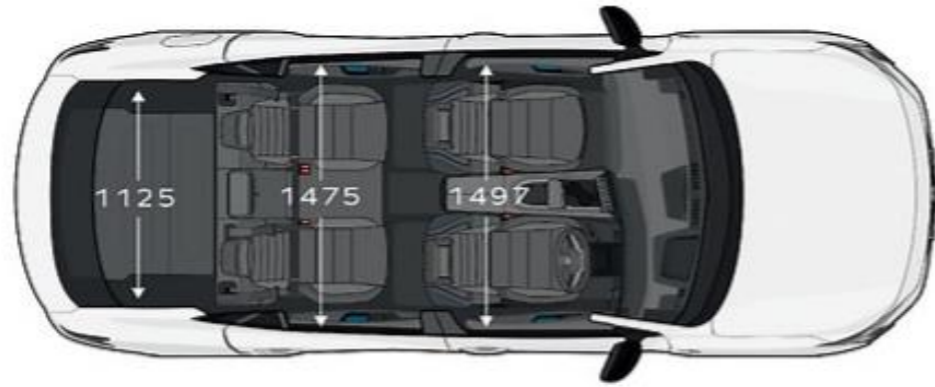
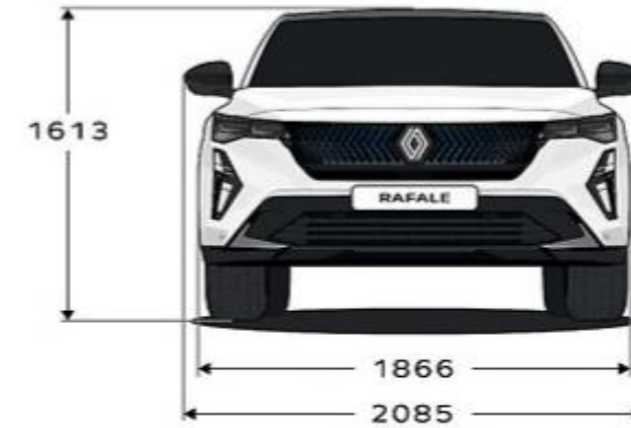
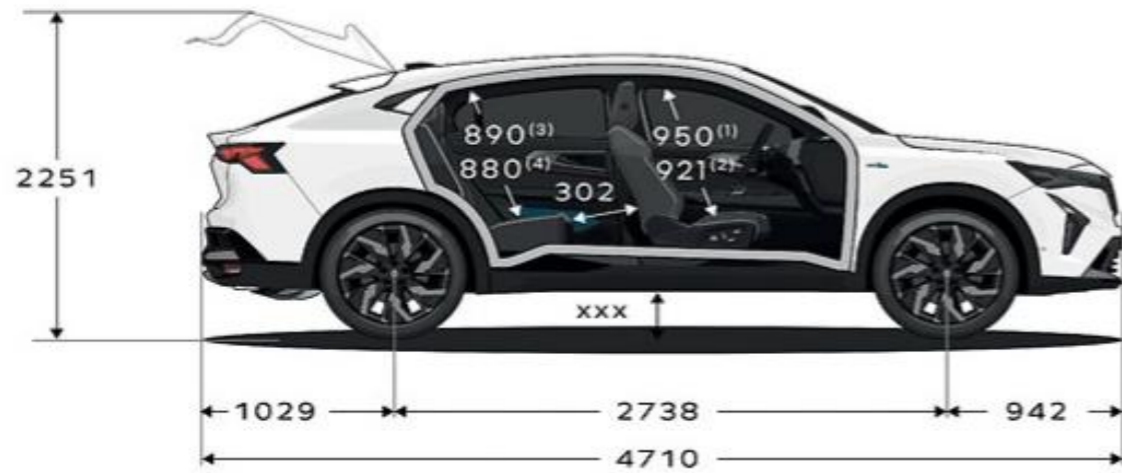
(VDA) minimaal	528
(VDA) minimaal i.c.m. ruimtebesparend reservewiel	465

afmetingen (mm)

Rafale

Totale lengte	4710
Wielbasis	2738
Overhang voor	942
Overhang achter	1029
Spoorbreedte voor	1604
Spoorbreedte achter	1604
Totale breedte zonder zijspiegels	1866

# Afmetingen RAFALE



## afmetingen (mm)

## Rafale

Totale breedte met zijspiegels	2085
Totale hoogte	1613
Hoogte met geopende achterklep	2251
Laadhoogte	827
Knieruimte	302
Breedte interieur op ellebooghoogte voor	1497
Breedte interieur op ellebooghoogte achter	1475
Breedte interieur op schouderhoogte voor	1445
Breedte interieur op schouderhoogte achter	1424
Lengte tussen zitvlak en plafond voor, zonder Solarbay	950
Lengte tussen zitvlak en plafond achter, zonder Solarbay	890
Breedte toegang tot bagageruimte bovenaan	882
Breedte toegang tot bagageruimte onderaan	1031
Maximale breedte bagageruimte	1125
Lengte bagageruimte met neergeklapte achterbank tot aan de voorstoelen	n.n.b.
Lengte bagageruimte tot aan de achterbank	1011

# Algemeen

## BPM Personenauto's

Het BPM-bedrag wordt berekend op basis van de CO<sub>2</sub>-uitstoot van het voertuig:

	2024	
	BENZINE & DIESEL	€ PER GRAM
Vrijgesteld	0	0
1e schijf	1-80 g/km	2
2e schijf	81-104 g/km	76
3e schijf	105-145 g/km	167
4e schijf	146-161 g/km	274
5e schijf	>162 g/km	549

Tevens is voor personenauto's met een dieselmotor een extra dieseltoeslag verschuldigd van €106,07 per gram vanaf 71 gram uitstoot.

Naast het BPM-bedrag op basis van de CO<sub>2</sub>-uitstoot moet voor elke personenauto met een CO<sub>2</sub>-uitstoot > 0 gram een vast BPM-bedrag van € 440 worden betaald.

Het eventueel uit de gewijzigde BPM-wetgeving voortvloeiende bedrag is verwerkt in de consumentenprijzen van deze prijslijst. In de praktijk kan het voorkomen, dat een in deze prijslijst genoemde energie-efficiëntieklasse, CO<sub>2</sub>-uitstoot en/of fijnstofuit niet overeenkomt met de definitieve door het RDW gehanteerde waarde waardoor het vastgestelde bpm-bedrag op het moment van tenaamstelling van het kenteken kan afwijken van het in deze prijslijst genoemde bedrag. Dit kan ontstaan door wijzigingen in de specificaties van het product of door de aanpassing van de berekeningsmethode van de overheid. Renault Nederland en haar verkooporganisatie zijn in dat (eventuele) geval niet aansprakelijk voor afwijkingen in de prijsstelling. Mogelijke verschillen zijn te allen tijde voor rekening van de koper. Tevens verwijzen wij u naar de relevante algemene leveringsvoorwaarden van de BOVAG.

Voor elektrische personenauto's geldt een volledige vrijstelling van BPM. Dit houdt in dat bij aanschaf van een elektrische personenauto de bovengenoemde belastingen niet van toepassing zijn.

## Financiering - Mobilize Financial services

Mobilize Financial Services. Mobilize Financial Services is de huisleverancier van Renault op het gebied van leasing en financiering. Bij de Renault dealer kunt u terecht voor deskundig advies en het beheer van uw wagenpark, maar ook om uw auto te financieren. Voor zowel nieuwe auto's als voor occasions heeft Mobilize Financial Services altijd een passende oplossing voor u.

Full Operational Lease is de meest complete vorm van leasen. U laat alle financiële, beheersmatige en administratieve taken over aan Renault Business Finance. Verzekering, onderhoud en vervangend vervoer zijn inbegrepen. Bovendien kunt u een contract uitbreiden met het gebruik van een brandstofpas. Full Operational Lease is een "off balance" financieringsnorm waarbij Renault Business Finance al uw zorgen uit handen neemt.

## Garantie\*

Renault geeft op al haar nieuwe Rafale personenauto's, vanaf de datum van aflevering, standaard twee jaar fabrieksgarantie en een onbeperkte hoeveelheid kilometers. De Renault-dealer geeft 12 maanden garantie op alle reparaties die hij uitgevoerd en gefactureerd heeft. Renault geeft op al haar personenauto's 12 jaar plaatwerkgarantie en drie jaar lakgarantie.

Renault route service. Renault Route Service is 24 uur per dag, 7 dagen per week vanuit vrijwel geheel Europa bereikbaar om u te helpen als uw auto strandt met pech of schade. De Renault-dealer zorgt voor vlotte reparatie en Renault Route Service zorgt voor onderdak of vervangend vervoer\*\*.

Renault GarantiePlus verzekering\*\*. Kiest u voor extra rust en zekerheid, dan kiest u voor de Renault GarantiePlus verzekering. Met de Renault GarantiePlus verzekering verlengt u uw standaard garantie van 24 maanden met een aanvullende garantieperiode tot 4 jaar met een maximale kilometerstand van 100.000 km. U kunt gedurende de looptijd van uw GarantiePlus verzekering tevens kosteloos gebruik maken van de diensten van Renault Route -Service. En met de GarantiePlus Pas, die u bij deze verzekering ontvangt, kunt u vrijwel overal in Europa bij elke Renault-dealer terecht.

Model	Renault Garantie Plus verzekering		
	36 mnd / 60.000 km	48 mnd / 80.000 km	60 mnd / 100.000 km
Rafale E-Tech full hybrid	n.n.b.	n.n.b.	n.n.b.

\* Voor nadere informatie verwijzen wij u graag naar uw Renault-dealer

\*\* De voorwaarden van de garantiebepalingen vindt u in het Renault garantie- en onderhoudsboekje.

## Leasing - Renault Business Finance

Financial Lease is een object gebonden financiering. Dat wil zeggen dat de aangeschafte auto als onderpand dient. Bij Financial Lease staat de auto op uw balans en bent u dus economisch eigenaar van de auto gedurende de looptijd van het lease contract. Deze financieringsvorm kent een vaste looptijd die volledig is af te stemmen op de gebruiksduur van de auto. De auto kan voor het volledige bedrag, exclusief BTW, gefinancierd worden met eventueel gebruikmaking van een slottermijn. De maandelijkse leasetermijn bestaat uit rente en aflossing. Door aan het einde van het contract de slottermijn te voldoen, wordt u tevens de juridische eigenaar van de auto.



ALLE PRIJZEN GELDEN BIJ AFLEVERING NA 13 FEBRUARI 2024.  
Boeingavenue 275-1.119 PD Schiphol-Rijk/Postbus 75784-1.118 ZX Schiphol  
Tel. 088-3035333/Handelsregister Amsterdam 33102829

Alles is in het werk gesteld om juiste en actuele informatie in deze uitgave ten tijde van zijn verschijning (februari 2024) te vermelden. Deze brochure werd samengesteld op basis van voorseries of prototypes. In het kader van zijn streven naar constante verbetering van zijn producten behoudt Renault zich op ieder moment het recht voor wijzigingen in de specificaties en aan de beschreven en afgebeelde auto's en accessoires door te voeren. Eventuele wijzigingen worden zo snel mogelijk aan de Renault-dealers doorgegeven. Per land kunnen de op de markt gebrachte versies verschillen en kunnen bepaalde uitrustingen niet leverbaar zijn (standaard, optioneel of accessoire). Raadpleeg daarom uw plaatselijke Renault-dealer voor de meest recente informatie. Vanwege technische beperkingen bij het drukproces kunnen de in deze brochure afgebeelde kleuren verschillen van de echte kleur van de lakken en materialen in het interieur. Alle rechten voorbehouden. Renault is op geen enkele wijze aansprakelijk voor gevolgen van onjuistheden of onvolkomenheden van de inhoud van deze brochure. Gehele of gedeeltelijke reproductie van deze publicatie in welke vorm of met welk middel dan ook is verboden zonder voorafgaande schriftelijke toestemming van Renault.