

# RENAULT MEGANE ELECTRIC

Prijslijst januari 2024





Een nieuwe generatie is geboren. Nieuwe technologie, gecombineerd met pure emotie en geïntegreerde Google-services zorgen voor een uitzonderlijke ervaring achter het stuur. Met een omhullende cockpit, intuïtieve bedieningselementen en het OpenR link-multimediasysteem was reizen nog nooit zo opwindend. We wisten dat we grenzen moesten verleggen om je zo'n speciale ervaring te bieden, dus dat hebben we gedaan.

## Belangrijkste standaarduitrusting MEGANE E-TECH electric

### EQUILIBRE

#### Techiek en veiligheid

- Antiblokkersysteem (ABS) met elektronische remkrachtverdeling (EBV) en noodstopbekrachtiging
- Active Emergency Braking System met voetgangers-, fietsers- en kruisend verkeer detectie
- Safe Distance Warning
- Elektronische Stabiliteits Controle (ESC) met tractiecontrole (ASR) (uitschakelbaar)
- Vermoeidheidsdetectiesysteem
- Elektrische handrem met autohold functie
- Hill-Start Assist
- Intelligent Adaptive Cruise Control
- Lane Departure Warning met Lane Keep Assist
- Active Lane Keep Assist
- Traffic Sign Recognition
- OpenR instrumentenpaneel met 12,3" TFT kleurenscherm voor de bestuurder
- E-Shifters versnellingshendel achter het stuurwiel
- Adaptieve airbags voor bestuurder en passagier vóór (uitschakelbare passagiersairbag)
- Gordijnairbags vóór en achter
- Zijairbags vóór en achter
- Centrale airbag tussen de bestuurder en de voorpassagier
- ISOFIX-bevestigingssysteem voor kinderzitjes op passagiersstoel en de twee buitenste zitplaatsen achter
- full LED koplampen
- full LED achterlichten
- LED-dagrijverlichting met specifiek vormgegeven lichtsignatuur
- lichtsensor
- Bandenspanningcontrolesysteem
- Bandenreparatieset
- E-call

#### Comfort

- Handbediende airconditioning
- Elektrisch verstelbare en verwarmbare buitenspiegels
- Parkeersensoren achter met optische en sonische weergave
- Achteruitrijcamera
- Elektrisch bedienbare zijruiten voor met smeltoetsbediening
- Elektrisch bedienbare zijruiten achter
- Stuurkolom in hoogte en diepte verstelbaar
- in hoogte verstelbare bestuurdersstoel
- Renault Handsfree Card voor openen, sluiten en starten zonder sleutel
- Richtingaanwijzers met snelwegfunctie

#### Multimedia

- 9" OpenR link multimediasysteem
- Audiosysteem Arkamis Classic met 3D-geluid en 4 speakers
- 2 USB C aansluitingen voor
- 12V aansluiting voor
- Wireless Apple CarPlay™ en Android Auto™

#### Exterieur

- 18" lichtmetalen wielen 'Oston'
- Buitenspiegelkappen in hoogglans zwart
- Voor en achterbumper met F1- blade in carrosseriekleur
- Elektische lichtsignatuur en dynamische richtingaanwijzers voor
- Volledig verzonken portiergrepen voor
- Portierhandgrepen achter in zwart, geïntegreerd in C-Stijl
- Onderzijde carrosserie, wielkasten en onderzijde bumper uitgevoerd in glanzend zwart

#### Interieur

- Voorstoelen met in hoogte verstelbare hoofdsteunen
- Stuurwiel bekleed met TEP leder soft touch
- Bekleding stof EVA REC van gerecycled materiaal in zwart
- Dashboard bekleed met gerecycled textiel, mat verchromde sierstrip en kunststof bekledingsstrook in zwart onder de voorruit
- Bekleding bovenzijde voorportieren in kunststof zwart, mat verchromde sierstrip, armsteun bekleed met TEP leder
- Achterportieren met armsteun in TEP leder
- Hemelbekleding in 'Gris Clair'
- Lage middenconsole tussen de voorstoelen met open opbergvakken in zwart
- Achterportieren met armsteun in TEP leder
- In ongelijke delen neerklapbare achterbank (1/3 - 2/3)

#### Electric Technology

- 3 fase AC lader met een vermogen van maximaal 22 kW voor AC laden bij publieke oplaadpunten
- type 2 mode 3 'Mennekes' laadkabel tot 22kW voor publieke laadpunten en wallbox (5 meter)
- pedestrian sound: tot 30 km/u zachte hoorbare toon om overige weggebruikers te waarschuwen (geluid te personaliseren)
- regeneratief remsysteem met 4 instelbare niveau's voor maximale regeneratie van remenergie
- paddle shifters aan het stuurwiel voor het instellen van het niveau van regeneratief remmen

#### Electric Connected Services

- Pack remote Services: 5 jaar kosteloze connectiviteit via de gratis My Renault app<sup>2</sup>

#### EV40 130 pk Boost Charge

- 40kWh Lithium-ion batterij
- 85 kW DC lader met CCS Combo aansluiting voor snelladen
- Elektromotor met 96 kW vermogen (130 pk)
- 300 km actieradius volgens de WLTP testcyclus

#### EV60 220 pk Optimum Charge

- 60kWh Lithium-ion batterij
- 130 kW DC lader met CCS Combo aansluiting voor snelladen
- Elektromotor met 160 kW vermogen (220 pk)
- 450 km actieradius volgens de WLTP testcyclus

**EV40 130pk Boost Charge Equilibre vanaf € 36.370**  
**EV60 220pk Optimum Charge Equilibre vanaf € 39.370**

<sup>1</sup> De werking van de bluetoothondersteuning kan verschillen, afhankelijk van het type en merk telefoon dat u gebruikt

<sup>2</sup> Gratis te downloaden in de Google Play Store of Apple App Store

<sup>3</sup> Alleen mogelijk wanneer smartphone voldoet aan Qi charge standaard

## Belangrijkste standaarduitrusting MEGANE E-TECH electric

### EVOLUTION (extra t.o.v. Equilibre)

#### Comfort

- Elektronisch geregelde airconditioning met 2 klimaatzones
- Regen en lichtsensor
- Handmatig inklapbare, elektrisch verstelbare en verwarmbare buitenspiegels met geïntegreerde richtingaanwijzer en herkenning achteruitversnelling
- Warmtepomp

#### Multimedia

- 12" OpenR Link multimedia en navigatiesysteem met Google integratie (Google Maps, Google Assistant, Google Play)
- Audiosysteem Arkamis Auditorium met 4 geluidssferen en 6 speakers
- 2 USB C aansluitingen aan de voor- en achterzijde van de middenconsole

#### Exterieur

- Lichtmetalen wielen 18" 'Oston'

#### Interieur

- Hoge middenconsole met verstelbare armsteun, afsluitbaar opbergvak en bekerhouder
- open opbergvak onder OpenR link scherm
- Bekleding stof EVA REC van gerecycled materiaal in zwart

#### EV60 130 pk Optimum Charge

- 60kWh Lithium-ion batterij
- 130 kW DC lader met CCS Combo aansluiting voor snelladen
- Elektromotor met 96 kW vermogen (130 pk)
- 445 km actieradius volgens de WLTP testcyclus

**EV60 130pk Optimum Charge Evolution vanaf € 39.370**

### TECHNO (extra t.o.v. Equilibre)

#### Techniek en veiligheid

- Adaptive Vision LED koplampen met geïntegreerde mistlampfunctie
- Grootlichtassistent

#### Comfort

- Renault Multi Sense voor een persoonlijke rijbeleving
- Elektronisch geregelde airconditioning met 2 klimaatzones
- Regen en lichtsensor
- Elektrisch verwarmbaar stuurwiel
- frameless automatisch dimmende binnenspiegel
- Elektrisch inklapbare, verstelbare, en verwarmbare buitenspiegels
- Welcome scenario met projectie van het Renault logo onder de buitenspiegels
- Warmtepomp

#### Multimedia

- 12" OpenR Link multimedia en navigatiesysteem met Google integratie (Google Maps, Google Assistant, Google Play)
- Audiosysteem Arkamis Auditorium met 4 geluidssferen en 6 speakers
- 2 USB C aansluitingen aan de voor- en achterzijde van de middenconsole
- Draadloze lader voor smartphone

#### Exterieur

- Lichtmetalen wielen 20" 'Soren'
- Buitenspiegelkappen in gekozen kleurstelling van het dak
- LED achterlichten met 3D effect en dynamische richtingaanwijzers
- Puddle light buitenspiegel voor welkomstscenario
- Zijruiten met sierlijst in chroom
- Privacy Glass
- Sharkfin antenne

#### Interieur

- bekleding stof/TEP kunstleder EVA REC van gerecycled materiaal in grijs
- Hoge middenconsole met verstelbare armsteun, afsluitbaar opbergvak en bekerhouder
- open opbergvak onder OpenR link scherm met draadloze oplader voor smartphone
- Dashboard in zwart bekleed met gerecycled textiel met sierstrip in mat chroom met sfeerverlichting en bekledingsstrook in 'alcantara gris' onder de voorruit
- Stuurwiel bekleed met leder
- Bovenzijde deurpanelen voor bekleed met stof 'Alcantara Gris', met sierstrip in mat chroom met sfeerverlichting en armsteun
- Hemelbekleding in zwart

**EV60 220pk Optimum Charge Techno vanaf € 41.870**

<sup>1</sup> De werking van de bluetoothondersteuning kan verschillen, afhankelijk van het type en merk telefoon dat u gebruikt

<sup>2</sup> Gratis te downloaden in de Google Play Store of Apple App Store

<sup>3</sup> Alleen mogelijk wanneer smartphone voldoet aan Qi charge standaard

## Belangrijkste standaarduitrusting MEGANE E-TECH electric

### ICONIC (extra t.o.v. Techno)

#### Techniek en veiligheid

- Over Speed prevention in combinatie met navigatie

#### Comfort

- 6-voudig elektrisch verstelbare stoelen met massagefunctie en lendensteunen
- Parkeersensoren voor- en achter en flank protection
- Elektrisch verwarmbare voorstoelen

#### Multimedia

- Harman Kardon Premium Audio met 5 geluidssferen, 2 tweeters in het dashboard, 2 woofers in de voorportieren, 2 tweeters en 2 woofers in de achterportieren, subwoofer in de bagageruimte

#### Exterieur

- Two-tone kleurstelling
- 20" lichtmetalen wielen 'Enos'
- F1 blade voor- en achterbumper in warm titanium

#### Interieur

- Bekleding leder Riviera in 'noir titane' met siernaden en biezen in warm titanium
- Dashboard bekleed met TEP leder met dubbele siernaden en sierstrip van Nuo hout onder de voorruit
- Bovenzijde deurpanelen voor bekleed met Nuo hout

**EV60 220pk Optimum Charge Iconic vanaf € 44.870**

<sup>1</sup> De werking van de bluetoothondersteuning kan verschillen, afhankelijk van het type en merk telefoon dat u gebruikt

<sup>2</sup> Gratis te downloaden in de Google Play Store of Apple App Store

<sup>3</sup> Alleen mogelijk wanneer smartphone voldoet aan Qi charge standaard

## Versieprijsen MEGANE E-TECH 100% electric

MOTOR	UITVOERING	BATTERIJ	kW / pk	ENERGIE-LABEL	CO <sub>2</sub> <sup>1</sup>	NETTO CATALOGUSPRIJS €	BTW €	BPM € <sup>2</sup>	FISCALE WAARDE €	CONSUMENTEN-ADVIESPRIJS <sup>3</sup> €	BIJTELLING VANAF <sup>4</sup> €
<b>Elektrisch</b>											
<b>EV40 130 pk Boost Charge</b>	Equilibre	40 kWh	96 / 130	A	0	29.173,55	6.126,45	0,00	35.300,00	<b>36.370,00</b>	183,80
<b>EV60 220 pk Optimum Charge</b>	Equilibre	60 kWh	160 / 220	A	0	31.652,89	6.647,11	0,00	38.300,00	<b>39.370,00</b>	204,14
	Techno	60 kWh	160 / 220	A	0	33.719,01	7.080,99	0,00	40.800,00	<b>41.870,00</b>	221,08
	Iconic	60 kWh	160 / 220	A	0	36.198,35	7.601,65	0,00	43.800,00	<b>44.870,00</b>	241,41

### Business edition

<b>EV60 130 pk Optimum Charge</b>	Evolution <sup>5</sup>	60 kWh	96 / 130	A	0	31.652,89	6.647,11	0,00	38.300,00	<b>39.370,00</b>	204,14
-----------------------------------	------------------------	--------	----------	---	---	-----------	----------	------	-----------	------------------	--------

De **E-TECH EV40 130hp boost charge** heeft een maximaal laadvermogen van 22kW AC (wisselstroom) en kan thuis en bij publieke laadpunten worden opgeladen dankzij de type 2 mode 3 Mennekes laadkabel. In één uur kan tot 150 km\* actieradius worden bijgeladen, in 2-3 uur kan volledig worden opgeladen\*. Met de CCS-combo aansluiting kan op een vermogen van maximaal 85kW DC worden snelgeladen. De EV40 Boost charge is later dit jaar beschikbaar.

De **E-TECH EV60 220hp optimum charge** combineert het beste van twee werelden: 130 kW DC lader voor snelladen en tot 22 kW AC (wisselstroom) thuis of bij publieke laadpunten laden dankzij de type 2 mode 3 Mennekes laadkabel. In slechts 30 minuten tot 300 km\* actieradius bijladen bij de snellader, of tot 150 km\* bij een AC lader.

<sup>1</sup> Gemiddelde CO<sub>2</sub>-uitstoot g/km (gemeten volgens EG-richtlijn 715/2007).

<sup>2</sup> Volledig elektrische voertuigen zijn vrijgesteld van bpm.

<sup>3</sup> Consumentenadviesprijs is prijs inclusief; kosten rijklaar maken (uitgebreide routeservice gedurende de garantieperiode, lifehammer, transportkosten, nulbeurt, deconserveren, poetsen, kentekenplaten, kentekenhouder, handlings- en administratiekosten, uitleg veiligheidssystemen, uitleg multimedia- en navigatiesysteem en activatie 60 maanden gratis connectiviteit, type 2 mode 3 Mennekes laadkabel) t.w.v. € 963,85 (incl. 21% btw), registratiekosten (t.w.v. € 55,15, btw-vrij) recyclingsbijdrage (t.w.v. € 20,00 incl. 21% btw) en Renault Beheersbijdrage Lithium-Ion batterij (t.w.v. €31,- incl. 21% btw).

<sup>4</sup> Netto bijtelling per maand gebaseerd op de fiscale waarde van het voertuig exclusief opties en op een belastingschijf van 36,97%. Voor volledig elektrische voertuigen is de bijtelling tot een fiscale waarde van €30.000,- 16%, over de waarde vanaf €30.000,- bedraagt de bijtelling 22%.

<sup>5</sup> De EV60 130 pk Optimum Charge Evolution is netto geprijsd. Raadpleeg uw Renault-dealer voor meer informatie.

\* De oplaadtijden en bijgeladen actieradius zijn afhankelijk van de temperatuur, vermogen van het laadpunt, rijstijl en laadstatus van de batterij



**SPECIAAL VOOR DE ZAKELIJKE RIJDER**

## **RENAULT MEGANE E-TECH EV60 130 pk**

Optimum Charge Evolution

Maak nu gebruik van het **speciale Renault aanbod voor zakelijke rijders** en stap in de EV60 130 pk Optimum Charge Evolution.

### **ENKELE KENMERKEN:**

- Fiscale waarde van **€ 39.900<sup>2</sup>,-**
- Consumentenadviesprijs van **€ 40.970,-**
- Bijtelling<sup>1</sup> vanaf **€ 214,75**
- Tot 445 km rijbereik (WLTP)

- Zeer compleet uitgerust met **standaard:**
  - **adaptive cruise control**
  - **warmtepomp**
  - **automatische airconditioning**
  - **12" OpenR Link multimedia en navigatiesysteem met Google integratie**

<sup>1</sup> Netto bijtelling per maand gebaseerd op de fiscale waarde van het voertuig exclusief opties en op een belastingschijf van 36,93%. Voor volledig elektrische voertuigen is de bijtelling tot een fiscale waarde van €30.000,- 16%, over de waarde vanaf €30.000,- bedraagt de bijtelling 22%.

<sup>2</sup> De EV60 130 pk Optimum Charge Evolution is netto geprijsd. Raadpleeg uw Renault-dealer voor meer informatie.





## Pakketten MEGANE E-TECH 100% electric

	Equilibre	Evolution	Techno	Iconic	CONSUMENTENADVIESPRIJS IN €			INCL. BTW EXCL. BPM €
					NETTO €	BTW €	BPM <sup>1</sup> €	
<b>Pakketten</b>								
<b>Pack Comfort</b>	○	-	-	-	743,80	156,20	0,00	<b>900,00</b>
<ul style="list-style-type: none"> <li>• Elektronisch geregelde airconditioning met 2 klimaatzones</li> <li>• Regen- en lichtsensoren</li> <li>• 2 USB aansluitingen voor en achter</li> <li>• Hoge middenconsole met verstelbare armsteun, afsluitbaar opbergvak en bekerhouder</li> </ul>								
<b>Pack winter</b>	○	○	-	●	454,55	95,45	0,00	<b>550,00</b>
<ul style="list-style-type: none"> <li>• Stuurwiel bekleed met leder</li> <li>• Elektrisch verwarmbare voorstoelen</li> <li>• Elektrisch verwarmbaar stuurwiel</li> <li>• Bestuurdersstoel met elektrisch verstelbare lendensteun</li> </ul>								
<b>Pack winter</b>	-	-	○	●	413,22	86,78	0,00	<b>400,00</b>
<ul style="list-style-type: none"> <li>• Elektrisch verwarmbare voorstoelen</li> <li>• Bestuurdersstoel met elektrisch verstelbare lendensteun</li> <li>• In hoogte verstelbare passagiersstoel</li> </ul>								
<b>Pack City</b>	○	○	-	●	371,90	78,10	0,00	<b>450,00</b>
<ul style="list-style-type: none"> <li>• Elektrisch inklapbare, verstelbare, en verwarmbare buitenspiegels met herkenning achteruitversnelling</li> <li>• Parkeersensoren voor- en achter en flank protection</li> </ul>								
<b>Pack Augmented Vision</b>	-	-	○	○	1239,67	260,33	0,00	<b>1500,00</b>
<ul style="list-style-type: none"> <li>• Smart Rear View Mirror</li> <li>• Blind Spot Warning en Lane Departure Prevention (bij inhalen)</li> <li>• Parkeersensoren voor en achter en flankprotection en Full Easy Park Assist</li> <li>• Around View Monitor</li> <li>• Rear Cross Traffic Alert met Rear Active Emergency Braking</li> </ul>								

● = standaard, ○ = optie, - = niet leverbaar

## Pakketten MEGANE E-TECH 100% electric

	Equilibre	Evolution	Techno	Iconic	CONSUMENTENADVIESPRIJS			INCL. BTW EXCL. BPM €
					NETTO €	BTW €	BPM <sup>1</sup> €	
<b>Connected Driving</b>								
<b>Pack Advanced Drive Assist</b>	-	o	-	-	826,45	173,55	0,00	<b>1000,00</b>
<ul style="list-style-type: none"> <li>• Blind Spot Warning en Lane Departure Prevention (bij inhalen)</li> <li>• Active driver assist</li> <li>• Traffic Sign Recognition met snelheidswaarschuwing</li> <li>• Occupant Safety Exit</li> </ul>								
Pack Advanced Drive Assist dient altijd besteld te worden i.c.m. Pack Winter								
<b>Pack Advanced Drive Assist</b>	-	-	o	-	826,45	173,55	0,00	<b>1000,00</b>
<ul style="list-style-type: none"> <li>• Blind Spot Warning en Lane Departure Prevention (bij inhalen)</li> <li>• Parkeersensoren voor- en achter en flank protection</li> <li>• Active driver assist</li> <li>• Traffic Sign Recognition met snelheidswaarschuwing</li> <li>• Occupant Safety Exit</li> </ul>								
Pack Advanced Drive Assist dient altijd besteld te worden i.c.m. Pack Winter								
<b>Pack Advanced Drive Assist</b>	-	-	-	o	661,16	138,84	0,00	<b>800,00</b>
<ul style="list-style-type: none"> <li>• Blind Spot Warning en Lane Departure Prevention (bij inhalen)</li> <li>• Active driver assist</li> <li>• Traffic Sign Recognition met snelheidswaarschuwing</li> <li>• Occupant Safety Exit</li> </ul>								
<b>Pack augmented vision &amp; advanced driving assist</b>	-	-	o	o	1652,89	347,11	0,00	<b>2000,00</b>
<ul style="list-style-type: none"> <li>• Smart Rear View Mirror</li> <li>• Blind Spot Warning en Lane Departure Prevention (bij inhalen)• Full Easy Park Assist</li> <li>• Around View Monitor</li> <li>• Rear Cross Traffic Alert met Rear Active Emergency Braking</li> <li>• Active driver assist</li> <li>• Traffic Sign Recognition met snelheidswaarschuwing</li> <li>• Occupant Safety Exit</li> </ul>								

● = standaard, ○ = optie, - = niet leverbaar

## Opties MEGANE E-TECH 100% electric

	Equilibre	Evolution	Techno	Iconic	CONSUMENTENADVIESPRIJS			INCL. BTW EXCL. BPM €
					NETTO €	BTW €	BPM €	
<b>Techniek en veiligheid</b>								
Noodlaadkabel voor incidenteel gebruik met een maximaal vermogen van 2,3kW voor een regulier stopcontact	○	○	○	○	413,22	86,78	0,00	<b>500,00</b>
Zelfreparende banden	○	○	○	○	165,29	34,71	0,00	<b>200,00</b>
All weather banden	○	○	○	○	413,22	86,78	0,00	<b>500,00</b>
<b>Comfort</b>								
Warmtepomp <sup>1</sup>	○	●	●	●	826,45	173,55	0,00	<b>1000,00</b>
<b>Multimedia</b>								
Harman Kardon Premium Audio	-	-	○	●	702,48	147,52	0,00	<b>850,00</b>
<b>Exterieur</b>								
Two-tone kleurstelling	-	-	○	●	330,58	69,42	0,00	<b>400,00</b>
Metaallak (op Iconic alleen in two-tone kleurstelling)	○	○	○	○	661,16	138,84	0,00	<b>800,00</b>
Speciale metaallak Rouge Flamme	○	○	○	-	785,12	164,88	0,00	<b>950,00</b>
Speciale metaallak Gris Rafale, Bleu Nocturne	○	○	○	○	785,12	164,88	0,00	<b>950,00</b>
20" lichtmetalen wielen 'Soren'	○	○	●	-	826,45	173,55	0,00	<b>1000,00</b>
F1 blade voorbumper in carrosseriekleur	-	-	-	○	0,00	0,00	0,00	<b>0,00</b>
<b>Interieur</b>								
Bekleding leder zandgrijs 'Gris Sable clair'	-	-	-	○	247,93	52,07	0,00	<b>300,00</b>

● = standaard, ○ = optie, - = niet leverbaar

<sup>1</sup> Warmtepomp alleen beschikbaar i.c.m. Pack Comfort op Equilibre uitvoering

## Carosseriekleuren MEGANE E-TECH 100% electric

	Equilibre	Evolution	Techno	Iconic
<b>Metaallak</b>				
Blanc Glacier	○	○	○	-
Noir Etoile	○	○	○	-
Gris Schiste	○	○	○	-
Gris Rafale	○	○	○	-
Rouge Flamme	○	○	○	-
Bleu Nocturne	○	○	○	-
<b>Two tone kleurstelling</b>				
Rouge Flamme + Noir Etoile	-	-	○	○
Blanc Glacier + Noir Etoile	-	-	○	○
Gris Schiste + Noir Etoile	-	-	○	○
Gris Rafale + Noir Etoile	-	-	○	○
Bleu Nocturne + Noir Etoile	-	-	○	○
Noir Etoile + Gris Schiste	-	-	○	○
Blanc Glacier + Gris Schiste	-	-	○	-
Bleu Nocturne + Gris Schiste	-	-	○	-
Rouge Flamme + Gris Schiste	-	-	○	-

● = standaard, ○ = optie, - = niet leverbaar

## Uitrustingspecificaties MEGANE E-TECH 100% electric

	Equilibre	Evolution	Techno	Iconic
<b>Techniek en veiligheid</b>				
antiblokkeersysteem (ABS) met elektronische remkrachtverdeling (EBV) en noodstopbekrachtiging	●	●	●	●
automatic emergency braking system met voetgangers- en fietsers- en kruisend verkeer detectie	●	●	●	●
safe Distance Warning	●	●	●	●
rear active emergency braking	-	-	P	P
rear Cross Traffic Alert met voetgangersherkenning	-	-	P	P
elektronische Stabiliteits Controle (ESC) met tractiecontrole (ASR) (uitschakelbaar)	●	●	●	●
elektrische handrem met autohold functie	●	●	●	●
hill-start assist	●	●	●	●
lane departure warning and prevention (incl. emergency)	●	●	●	●
blind spot warning en lane departure prevention (bij inhalen)	-	P	P	P
traffic sign recognition met snelheidswaarschuwing	●	●	●	●
over speed prevention (in combinatie met navigatie)	-	P	P	●
Intelligent Adaptive Cruise Control	●	●	●	●
active driver assist	-	P	P	P
vermoeidheidsdetectiesysteem	●	●	●	●
adaptieve airbags voor bestuurder en passagier vóór (uitschakelbare passagiersairbag)	●	●	●	●
gordijnairbags vóór en achter	●	●	●	●
zijairbags vóór en achter	●	●	●	●
centrale airbag tussen de bestuurder en de voorpassagier	●	●	●	●
3-punts veiligheidsgordels in hoogte verstelbaar met gordelspanner en spankrachtbegrenzer op de zitplaatsen vóór	●	●	●	●
3-punts veiligheidsgordels met spankrachtbegrenzer op de zitplaatsen achter	●	●	●	●
voorstoelen in hoogte verstelbare hoofdsteunen	●	●	●	●
3 in hoogte verstelbare hoofdsteunen achter	●	●	●	●
ISOFIX-bevestigingssysteem voor kinderzitjes op passagiersstoel en op de twee buitenste zitplaatsen achter	●	●	●	●
Waarschuwing bij het niet dragen van veiligheidsgordels vóór, achter, niet goed gesloten portieren en uitgeschakelde passagiersairbag	●	●	●	●
Automatische portiervergrendeling bij het wegrijden (uitschakelbaar, ontgrendelt automatisch bij een aanrijding)	●	●	●	●
Occupant Safety Exit	-	P	P	P
Grootlichtassistent	-	-	●	●
Full LED koplampen	●	●	-	-
LED adaptive vision koplampen met geïntegreerde mistlampfunctie en actieve bochtenverlichting	-	-	●	●
LED-dagrijverlichting met specifiek vormgegeven lichtsignatuur	●	●	●	●
Achterlichten met LED techniek	●	●	-	-
Achterlichten met LED techniek en 3D effect, met dynamische richtingaanwijzers	-	-	●	●
Automatische follow me home verlichting	●	●	●	●
Welcome scenario met projectie van het Renault logo onder de buitenspiegel aan de bestuurderszijde	○	○	●	●
<b>Renault Multi Sense</b> voor een persoonlijke rijbeleving	-	-	●	●
Keuze uit 4 rijmodi en te personaliseren interieur ambiance afhankelijk van de gekozen rijmodus				
Bandenspanningcontrolesysteem	●	●	●	●
Bandenreparatieset	●	●	●	●
Zelfreparerende banden	○	○	○	○
All season banden	○	○	○	-
E-call	●	●	●	●

● = standaard, ○ = optie, - = niet leverbaar, H = Batterijuurversie met bijkomende kosten voor batterijuur

<sup>1</sup> Gratis te downloaden in de Google Play Store of Apple App Store

<sup>2</sup> Alleen mogelijk in combinatie met optie EASY LINK multimediastelsel met 7" touchscreen zonder navigatie

<sup>3</sup> De werking van de bluetoothondersteuning kan verschillen, afhankelijk van het type en merk telefoon die u gebruikt

## Uitrustingspecificaties MEGANE E-TECH 100% electric

	Equilibre	Evolution	Techno	Iconic
<b>Electric technology &amp; electric connected services</b>				
EV40 Boost Charge: 40 kWh Lithium-ion batterij	●	-	-	-
EV60 Optimum Charge: 60 kWh Lithium-ion batterij	●	●	●	●
EV40 Boost Charge: 85 kW DC lader met CCS Combo aansluiting voor snelladen	●	-	-	-
EV60 Optimum Charge: 130 kW DC lader met CCS Combo aansluiting voor snelladen	●	●	●	●
3-fase AC lader waarmee de auto zich aanpast aan de verschillende vermogens die beschikbaar zijn voor het opladen, variërend van 2,3 kW tot maximaal 22 kW	●	●	●	●
Type 2, mode 3 'Mennekes' kabel met maximaal toelaatbaar vermogen van 32A / 22kW en een lengte van 5 meter voor publieke laadpunten en wallbox	●	●	●	●
Noodlaadkabel voor incidenteel gebruik met een maximaal vermogen van 2,3kW voor een regulier stopcontact	○	○	○	○
Laadaansluiting in het voorscherm van de auto	●	●	●	●
Warmtepomp voor het verbeteren van de batterijprestaties in koude omstandigheden en energiebesparing bij het verwarmen van het interieur	○	●	●	●
Pedestrian Sound: zacht hoorbare toon om voetgangers te waarschuwen bij het rijden op lage snelheid, geluid aanpasbaar aan de voorkeur van de bestuurder	●	●	●	●
Regeneratief remsysteem met 4 instelbare niveau's voor maximale regeneratie van remenergie en minder gebruik van het rempedaal voor een grotere actieradius	●	●	●	●
Paddle shifters aan het stuurwiel voor het instellen van het regeneratief remsysteem	●	●	●	●
ECO-modus voor het optimaliseren van de actieradius	●	●	●	●
Programmeerbaar verwarmings- en koelingsstelsel, te programmeren via OpenR link	●	●	●	●
<b>Comfort</b>				
Richtingaanwijzer met 'snelwegfunctie'	●	●	●	●
Handbediende airconditioning	●	-	-	-
Elektronisch geregelde airconditioning met 2 klimaatzones	○	●	●	●
Warmtepomp	○	●	●	●
Elektrisch verwarmbare voorstoelen	P	P	P	P
Elektrisch verwarmbaar stuurwiel	P	P	●	●
Handmatig inklapbare, elektrisch verstelbare en verwarmbare buitenspiegels met geïntegreerde richtingaanwijzer	●	●	-	-
Elektrisch inklapbare, verstelbare, en verwarmbare buitenspiegels met herkenning achteruitversnelling	P	P	●	-
Elektrisch inklapbare, verstelbare, en verwarmbare buitenspiegels met geheugenfunctie en herkenning achteruitversnelling	-	-	-	●
In hoogte verstelbare stoel voor bestuurder	●	●	●	-
6-voudig verstelbare stoel voor bestuurder met elektrische lendensteun	P	P	P	●
In hoogte verstelbare stoel voor passagier	-	-	P	●
6-voudig elektrisch verstelbare stoelen inclusief hoogterestelling en massagefunctie	-	-	-	●
Lichtsensoren	●	●	●	●
regensensor	P	●	●	●
Parkeersensoren achter met optische en sonische weergave	●	●	●	●
Achteruitrijcamera	●	●	●	●
Parkeersensoren voor en achter en flankprotection	P	P	P	●
Parkeersensoren voor en achter en flankprotection en Full Easy Park Assist (volledig automatisch parkeersysteem)	-	-	P	P
Around View Monitor	-	-	P	P
Smart Rear View Mirror	-	-	P	P
Frameless automatisch dimmende binnenspiegel	-	-	●	●
Stuurkolom in hoogte en diepte verstelbaar	●	●	●	●
Renault Handsfree Card voor openen, sluiten en starten zonder sleutel	●	●	●	●
Elektrisch bedienbare zijruiten vóór met sneltoetsbediening	●	●	-	-
Elektrisch bedienbare zijruiten achter met sneltoetsbediening	-	-	●	●

● = standaard, ○ = optie, - = niet leverbaar, H = Batterijhuurversie met bijkomende kosten voor batterijhuur

<sup>1</sup> Gratis te downloaden in de Google Play Store of Apple App Store

<sup>2</sup> Alleen mogelijk in combinatie met optie EASY LINK multimediasysteem met 7" touchscreen zonder navigatie

<sup>3</sup> De werking van de bluetoothondersteuning kan verschillen, afhankelijk van het type en merk telefoon die u gebruikt

## Uitrustingspecificaties MEGANE E-TECH 100% electric

	Equilibre	Evolution	Techno	Iconic
<b>Multimedia en navigatie</b>				
OpenR instrumentenpaneel met 12,3" TFT kleurenscherm voor de bestuurder	●	●	●	●
<b>Remote services (5 jaar kosteloos gebruik via de gratis MY Renault app<sup>1</sup>)</b>	●	●	●	●
In de gratis MY Renault app, kunt u up to date informatie raadplegen over de status van uw megane E-TECH electric en het opladen plannen of programmeren				
<ul style="list-style-type: none"> <li>Actuele gegevens over de (laad) status van de batterij</li> <li>Actuele gegevens over de actieradius</li> <li>Via de smartphone app het laden van de batterij starten of programmeren</li> <li>Op afstand vooraf de auto verwarmen of koelen (terwijl deze nog geladen wordt)</li> <li>Informatie over oplaadpunten in de buurt van uw locatie</li> </ul>				
<b>OpenR link 9" multimediasysteem</b>	●	-	-	-
<ul style="list-style-type: none"> <li>Centraal 9" landscape touchscreen</li> <li>Bluetooth® handsfree telefoonbediening en audiostreaming</li> <li>Wireless Apple CarPlay™ en Android Auto™</li> <li>Audiosysteem Arkamis Classic met 3D-geluid en 4 speakers</li> <li>Over the air software updates</li> </ul>				
<b>OpenR link 12" multimedia en navigatiesysteem met Google integratie</b>	-	●	●	●
<ul style="list-style-type: none"> <li>Centraal 12" portrait touchscreen</li> <li>Bluetooth® handsfree telefoonbediening en audiostreaming</li> <li>Wireless Apple CarPlay™ en Android Auto™</li> <li>Stembediening via Google Assistant</li> <li>Over the air software en kaart updates</li> <li>Pack Navigation: Google navigatie en Google Assistant, 5 jaar inclusief</li> <li>Pack Infotainment: Google play 3GB data, 6 maanden inclusief</li> <li>Connected ADAS: 5 jaar inclusief</li> </ul>				
Harman Kardon Premium Audio met 2 tweeters in het dashboard, 2 woofers in de voorportieren, 2 tweeters en 2woofers in de achterportieren, subwoofer in de bagageruimte	-	-	○	●
2 USB-C aansluitingen voor	●	●	●	●
2 USB-C aansluiting aan achterzijde middenconsole voor 2e zitrij	P	●	●	●
<b>Draadloze oplader voor smartphone (alleen mogelijk wanneer smartphone voldoet aan Qi charge standaard)</b>	-	-	●	●
Voor een maximale beleving van alle functionaliteiten en remote services van OpenR link is een My Renault account noodzakelijk. Om volledig te profiteren van de verbonden diensten wordt een Google account geadviseerd, hieraan zijn geen kosten verbonden. Om gebruik te kunnen maken van de standaard 6 maanden Pack Infotainment is een Orange account noodzakelijk, na afloop kan het Pack Infotainment worden verlengd.				
<b>Exterieur</b>				
Getinte ruiten	●	●	-	-
Privacy glass zijruiten achter en achterraut	-	-	●	●
Two-tone kleurstelling	-	-	○	●
Metaallak	○	○	○	○
Speciale metaallak met vernislaag 'Gris Rafale' (voor Iconic alleen in two-tone kleurstelling)	○	○	○	○
Speciale metaallak met vernislaag 'Rouge Flamme' (voor Iconic alleen in two-tone kleurstelling en F1 blade voor- en achterbumper in carrosseriekleur)	○	○	○	○
Speciale metaallak met vernislaag 'Bleu Nocturne' (voor Iconic alleen in two-tone kleurstelling)	○	○	○	○

● = standaard, ○ = optie, - = niet leverbaar, H = Batterijhuurversie met bijkomende kosten voor batterijhuur

<sup>1</sup> Gratis te downloaden in de Google Play Store of Apple App Store

<sup>2</sup> Alleen mogelijk in combinatie met optie EASY LINK multimediasysteem met 7" touchscreen zonder navigatie

<sup>3</sup> De werking van de bluetoothondersteuning kan verschillen, afhankelijk van het type en merk telefoon die u gebruikt

## Uitrustingspecificaties MEGANE E-TECH 100% electric

	Equilibre	Evolution	Techno	Iconic
<b>Exterieur</b>				
F1 blade voor- en achterbumper in warm titanium	-	-	-	●
F1 blade voor- en achterbumper in carrosseriekleur	●	●	●	○
Grille onderzijde voorbumper in zwart	●	●	●	●
Volledig verzonken portiergrepen voorportieren in carrosseriekleur	●	●	●	●
Portierhandgrepen achter in zwart, geïntegreerd in C-Stijl	●	●	●	●
Buitenspiegelkappen in carrosseriekleur	●	●	●	-
Buitenspiegelkappen in de kleur van het dak bij two-tone kleurstelling	-	-	○	●
Sharkfin antenne	-	-	●	●
Dakspoiler achterzijde in carrosseriekleur	●	●	●	●
Lichtmetalen wielen 18" 'Oston'	●	●	-	-
Lichtmetalen wielen 20" 'Soren'	○	○	●	-
Lichtmetalen wielen 20" 'Enos'	-	-	-	●
<b>Interieur</b>				
Stuurwiel bekleed met TEP leder soft touch	●	●	-	-
Stuurwiel met leder bekleed	P	P	●	●
Bekleding stof EVA REC van gerecycled materiaal in grijs	○	○	-	-
Bekleding stof EVA REC van gerecycled materiaal in zwart	●	●	-	-
Bekleding stof/TEP kunstleder EVA REC van gerecycled materiaal in grijs	-	-	●	-
Bekleding leder zwart 'Noir Titane' met siernaden en biezen in warm titanium	-	-	-	●
Bekleding leder zandgrijs 'Gris Sable clair' met siernaden en biezen in mokka	-	-	-	○
Lage middenconsole tussen de voorstoelen met open opbergvakken in zwart	●	-	-	-
Hoge middenconsole met verstelbare armsteun, afsluitbaar opbergvak en bekerhouder	P	●	●	●
Opbergvak onder OpenR link scherm	●	-	-	-
Opbergvak onder OpenR link scherm met draadloze oplader voor smartphone	-	-	●	●
Dashboard bekleed met TEP leder met dubbele siernaden en sierstrip in mat chroom met sfeerverlichting en bekledingsstrook van Nuo hout onder de voorruit	-	-	-	●
Bekleding bovenzijde voorportieren in kunststof zwart, mat verchroomde sierstrip, armsteun bekleed met TEP leder	●	●	-	-
Bovenzijde deurpanelen vóór bekleed met 100% gerecyclede bekleding in 'Alcantara Gris', met sierstrip in mat chroom met sfeerverlichting en armsteun bekleed met TEP leder	-	-	●	-
Bovenzijde deurpanelen vóór bekleed met Nuo hout met sierstrip in mat chroom met sfeerverlichting en armsteun bekleed met leder	-	-	-	●
Hemelbekleding in grijs, stijlen voorruit en dakstijlen in grijs	●	●	-	-
Hemelbekleding in zwart, stijlen voorruit en dakstijlen in zwart	-	-	●	●
In ongelijke delen neerklapbare achterbank (1/3 - 2/3)	●	●	●	●

● = standaard, ○ = optie, - = niet leverbaar, H = Batterijuurversie met bijkomende kosten voor batterijuur

<sup>1</sup> Gratis te downloaden in de Google Play Store of Apple App Store

<sup>2</sup> Alleen mogelijk in combinatie met optie EASY LINK multimediasysteem met 7" touchscreen zonder navigatie

<sup>3</sup> De werking van de bluetoothondersteuning kan verschillen, afhankelijk van het type en merk telefoon die u gebruikt



## Technische gegevens MEGANE E-TECH 100% electric

	R130	R130	R220
<b>Zitplaatsen</b>			
Aantal zitplaatsen		5	
<b>Actieradius en verbruik</b>			
Actieradius (WLTP) <sup>1,2</sup>	300	445-470	450
Gemiddeld energieverbruik kWh/km	15,8	15,5	16,1
CO <sub>2</sub> emissie g/km		0	
<b>Batterij</b>			
Type		Lithium-ion	
Gewicht (kg)	292		394
Capaciteit	40 kWh		60 kWh
Vermogen DC lader (kW/h) max	85 kW		130 kW
Vermogen lader AC (kW/h) min-max		2,3 - 22 kW	
<b>Oplaadtijden<sup>3</sup></b>			
Oplaadtijd (uren) 130 kW snelladen 0-80% uur	nwb		0:42
Oplaadtijd (uren) 22 kW (3 fasen 32A) 0-100% uur			03:10
Oplaadtijd (uren) 11 kW (3 fasen 16A) 0-100% uur			06:25
Oplaadtijd (uren) 7,4 kW (1 fase 32A) 0-100%			09:11
Oplaadtijd (uren) 3,7 kW (1 fase 16A) 0-100%			17:51
Oplaadtijd (uren) 2,3 kW (1 fase 10A) 0-100%			30:28
<b>Motor</b>			
Type		Elektrisch (Synchroonmotor)	
Maximaal vermogen kW (pk)	96 (130)	96 (130)	160 (220)
Maximaal koppel (Nm)	250	250	300
<b>Versnellingsbak</b>			
Type		Automaat met continue overbrenging	
<b>Remsysteem</b>			
ABS met noodstopbekrachtiging		Standaard	
Vóór: geventileerde schijven - Ø (mm)		320	
Achter: geventileerde schijven - Ø (mm)		292	
<b>Wielophanging</b>			
Voortrein		Pseudo McPherson	
Achtertrein		Multilink achterwielophanging	
<b>Stuurinrichting</b>			
Stuurbekrachtiging		Elektronisch variabel	
Draaicirkel tussen stoepanden (m)		10,4	
<b>Banden<sup>4</sup></b>			
Standaard bandenmaat Equilibre / Evolution / Evolution ER	195/60 R18 96 H	195/60 R18 96 H	195/60 R18 96 H
Standaard bandenmaat Techno / Iconic (optioneel Equilibre)	215/45 R20 J7	215/45 R20 J7	215/45 R20 J7
<b>Inhoud</b>			
Volume bagageruimte minimaal/maximaal (l) volgens ISO norm		440 / 1332	
<b>Prestaties</b>			
Topsnelheid op het circuit (km/h)	150	150	160
0-100 km/h (s)	10	10,5	7,4
<b>Gewicht (kg)</b>			
Massa rijklaar	1575	1699	1711
Massa ledig	1475	1599	1611
Max. toelaatbaar gewicht	2050	2116	2158
Max. toelaatbaar treingewicht	2550	2616	3058
Max. toelaatbaar aanhangergewicht (geremd)	500	500	900
Max. toelaatbaar aanhangergewicht (ongeremd)	500	500	750
Max. toelatabare kogeldruk	75	75	75

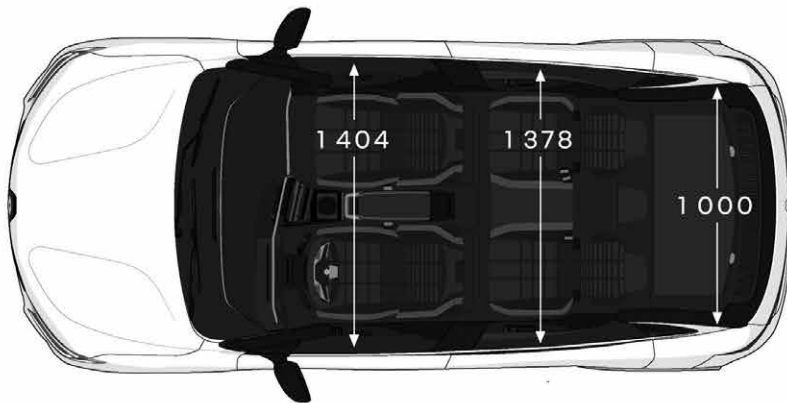
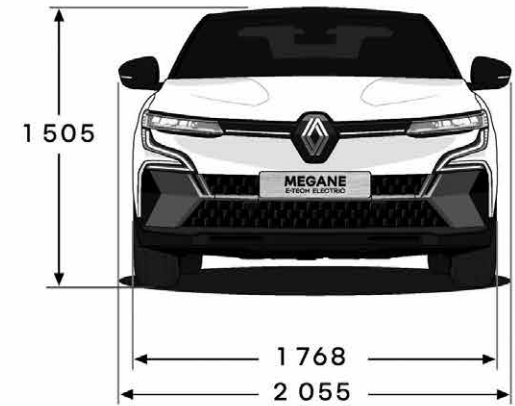
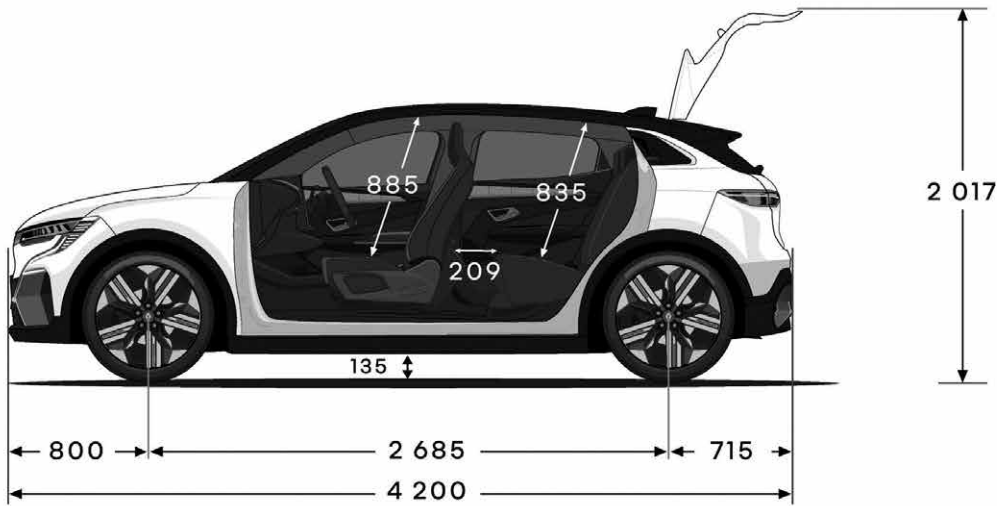
<sup>1</sup> WLTP (Worldwide harmonized Light vehicles Test Procedure) is een nieuw Europees testprotocol dat beter aansluit bij de daadwerkelijke verbruikswaarden van het voertuig. De actieradius is afhankelijk van diverse factoren zoals de plaats van gebruik, rijstijl, weersomstandigheden en de belading van de auto.

<sup>2</sup> De weergegeven waarde is overeenkomstig de versie met de optimale waarden

<sup>3</sup> De oplaadtijden en bijgeladen actieradius zijn afhankelijk van temperatuur, vermogen van het laadpunt, rijstijl en laadstatus van de batterij

<sup>4</sup> De bandenmaat kan van invloed zijn op de actieradius van het voertuig

## Afmetingen MEGANE E-TECH 100% electric



### VOLUME BAGAGERUIMTE (in dm<sup>3</sup> volgens ISO-norm 3832)

Volume bagageruimte (l)	440
Volume bagageruimte (l) incl extra opbergvak	472
Volume bagageruimte met achterbank neergeklapt (l)	1332

### Afmetingen (mm)

Wielbasis	2685
Totale lengte	4199
Overhang voor	800
Overhang achter	715
Spoorbreedte voor	1548
Spoorbreedte achter	1530
Totale breedte zonder zijspiegels	1860
Totale breedte met zijspiegels	2055
Totale hoogte	1501
Hoogte met geopende achterklep	2017

Laadhoogte	784
Grondspeling	171
Lengte binnenruimte	1750
Breedte interieur op ellebooghoogte voor	1404
Breedte interieur op ellebooghoogte achter	1378
Breedte interieur op schouderhoogte voor	1396
Breedte interieur op schouderhoogte achter	1312
Lengte tussen zitvlak en plafond voor (14°)	887
Lengte tussen zitvlak en plafond achter (14°)	835

Breedte toegang tot bagageruimte maximaal	982
Breedte toegang tot bagageruimte onderaan	982
Maximale breedte bagageruimte tussen de wielkasten	963
Hoogte opening bagageruimte	784
Hoogte bagageruimte tot aan de hoedenplank	805
Lengte bagageruimte tot aan de achterbank	452

### Bpm personenauto's

Het BPM-bedrag wordt berekend op basis van de CO<sub>2</sub>-uitstoot van het voertuig:

	2024	
	BENZINE & DIESEL	€ PER GRAM
Vrijgesteld	0	0
1 <sup>e</sup> schijf	1-80 g/km	2
2 <sup>e</sup> schijf	81-104 g/km	76
3 <sup>e</sup> schijf	105-145 g/km	167
4 <sup>e</sup> schijf	146-161 g/km	274
5 <sup>e</sup> schijf	>162 g/km	549

Tevens is voor personenauto's met een dieselmotor een extra dieselhoeslag verschuldigd van €106,07 per gram vanaf 71 gram uitstoot.

Naast het BPM-bedrag op basis van de CO<sub>2</sub>-uitstoot moet voor elke personenauto met een CO<sub>2</sub>-uitstoot > 0 gram een vast BPM-bedrag van € 440 worden betaald.

Het eventueel uit de gewijzigde BPM-wetgeving voortvloeiende bedrag is verwerkt in de consumentenprijzen van deze prijslijst. In de praktijk kan het voorkomen, dat een in deze prijslijst genoemde energie-efficiëntieklasse, CO<sub>2</sub> - uitstoot en/of fijnstofuit niet overeenkomt met de definitieve door het RDW gehanteerde waarde waardoor het vastgestelde bpm-bedrag op het moment van tenaamstelling van het kenteken kan afwijken van het in deze prijslijst genoemde bedrag. Dit kan ontstaan door wijzigingen in de specificaties van het product of door de aanpassing van de berekeningsmethode van de overheid. Renault Nederland en haar verkooporganisatie zijn in dat (eventuele) geval niet aansprakelijk voor afwijkingen in de prijsstelling. Mogelijke verschillen zijn te allen tijde voor rekening van de koper. Tevens verwijzen wij u naar de relevante algemene leveringsvoorwaarden van de BOVAG.

Voor elektrische personenauto's geldt een volledige vrijstelling van BPM. Dit houdt in dat bij aanschaf van een elektrische personenauto de bovengenoemde belastingen niet van toepassing zijn.

### Garantie\*

Renault geeft op haar Megane E-TECH electric personenauto's, vanaf de datum van aflevering, standaard 2 jaar fabrieksgarantie zonder kilometerbeperking. Voor de tractiebatterij geldt een garantietermijn van 8 jaar met een maximum van 160.000 km. Renault geeft op al haar personenauto's 12 jaar plaatwerkgarantie en 3 jaar lakgarantie. De Renault dealer geeft 12 maanden garantie op alle reparaties die hij uitgevoerd en gefactureerd heeft.

**Renault Route Service.** Renault route service. Renault Route Service is 24 uur per dag, 7 dagen per week vanuit vrijwel geheel Europa bereikbaar om u te helpen als uw auto strandt met pech of schade. De Renault-dealer zorgt voor vlotte reparatie en Renault Route Service zorgt voor onderdak of vervangend vervoer\*\*. In Nederland belt u het gratis telefoonnummer 0800-0303.

**Renault GarantiePlus verzekering\*\*.** Renault GarantiePlus verzekering\*\*. Kiest u voor extra rust en zekerheid, dan kiest u voor de Renault GarantiePlus verzekering. Met de Renault GarantiePlus verzekering verlengt u uw standaard garantie van 24 maanden met een aanvullende garantieperiode tot 4 jaar met een maximale kilometerstand van 100.000 km. U kunt gedurende de looptijd van uw GarantiePlus verzekering tevens kosteloos gebruik maken van de diensten van Renault Route -Service. En met de GarantiePlus Pas, die u bij deze verzekering ontvangt, kunt u vrijwel overal in Europa bij elke Renault-dealer terecht.

### Financiering - Renault Financial services

**Renault Financial Services.** Renault Financial Services is de huisleverancier van Renault op het gebied van leasing en financiering. Bij de Renault dealer kunt u terecht voor deskundig advies en het beheer van uw wagenpark, maar ook om uw auto te financieren. Voor zowel nieuwe auto's als voor occasions heeft Renault Financial Services altijd een passende oplossing voor u.




### Leasing - Renault Business Finance

**Financial Lease** is een object gebonden financiering. Dat wil zeggen dat de aangeschafte auto als onderpand dient. Bij Financial Lease staat de auto op uw balans en bent u dus economisch eigenaar van de auto gedurende de looptijd van het lease contract. Deze financieringsvorm kent een vaste looptijd die volledig is af te stemmen op de gebruiksduur van de auto. De auto kan voor het volledige bedrag, exclusief BTW, gefinancierd worden met eventueel gebruikmaking van een slottermijn. De maandelijkse leasetermijn bestaat uit rente en aflossing. Door aan het einde van het contract de slottermijn te voldoen, wordt u tevens de juridische eigenaar van de auto.






**Full Operational Lease** is de meest complete vorm van leasen. U laat alle financiële, beheersmatige en administratieve taken over aan Renault Business Finance. Verzekering, onderhoud en vervangend vervoer zijn inbegrepen. Bovendien kunt u een contract uitbreiden met het gebruik van een brandstofpas. Full Operational Lease is een "off balance" financieringsnorm waarbij Renault Business Finance al uw zorgen uit handen neemt.

## Driving Eco<sup>2</sup>

Duurzame mobiliteit voor iedereen – dat is de droom waar wij bij Renault onvermoeibaar aan werken. Niet alleen het complete gamma van 100% elektrische modellen draagt hieraan bij, maar ook onze modellen met brandstofmotoren sparen het milieu – én uw portemonnee. **Renault eco<sup>2</sup>** staat voor de betrokkenheid van Renault bij het milieu en richt zich op de totale levenscyclus van de auto. Het overgrote deel van de Renault modellen heeft het **eco<sup>2</sup>-label**, deze auto's voldoen aan de volgende 3 criteria:

-  **PRODUCTIE** – productie in een ISO 14001 gecertificeerde fabriek die het milieu zo min mogelijk belast
-  **CO<sub>2</sub>-UITSTOOT** – een CO<sub>2</sub>-uitstoot van minder dan 120 g/km (of een voor biobrandstoffen geschikte motor)
-  **RECYCLING** – gebruik van meer dan 7% gerecyclede kunststoffen en voor minimaal 95% recyclebaar

Renault kan deze droom niet alleen verwezenlijken en heeft uw hulp hierbij nodig. **Driving eco<sup>2</sup>** is ontwikkeld om u als bestuurder te helpen, door middel van tips en hulpmiddelen in de auto, het verbruik en de uitstoot te optimaliseren. Volg onderstaande tips en reduceer uw brandstofverbruik en uitstoot.

-  **ANTICIPEREN** – Anticipeer zoveel mogelijk in het verkeer, neem uw voet eerder van het gaspedaal en maak zo veel mogelijk gebruik van de remmende kracht van de motor in plaats van het rempedaal. Laat vroegtijdig het gaspedaal los bij drukte, kruispunten en/of verkeerslichten.
-  **SCHAKELEN** – Maak bij voorkeur gebruik van de schakelindicator die het ideale schakelmoment weergeeft. Rol uit in de versnelling, schakel pas terug wanneer de schakelindicator dit aangeeft. Gebruik de hoogst mogelijk versnelling bij constante snelheid of langzaam accelereren. Opschakelen van de 2<sup>e</sup> naar de 4<sup>e</sup>, of van de 3<sup>e</sup> naar de 5<sup>e</sup> versnelling kan in sommige gevallen brandstof besparen.
-  **ACCELERATIE** – Probeer niet te fel te accelereren, u verliest hiermee weinig tijd, maar bespaart veel brandstof. Accelereer vlot, maar geleidelijk, om zo snel mogelijk in een hogere versnelling te rijden. Rijd verder met een zo constant mogelijke snelheid en voorkom onnodig accelereren en remmen.
-  **MOTORGEBRUIK** – Maak zoveel mogelijk gebruik van het eventuele stop-/startstelsel. Zet de motor af wanneer langer dan 30 seconden niet gereden wordt. Laat de motor zo min mogelijk stationair draaien, ook niet om warm te draaien in de winter. Het is goedkoper en milieuvriendelijker om deze rustig warm te rijden.
-  **AUTO** – Gebruik de eventuele ECO-mode van de auto om verbruik en uitstoot te optimaliseren. Gebruik de airconditioning alleen wanneer dat echt nodig is, stel het verschil met de temperatuur buiten de auto op maximaal 5 graden verschil. Controleer de bandenspanning elke 3 maanden en houdt deze bij voorkeur op het snelweg- / beladen peil. Rijd niet met overbodige bagage en verwijder imperial of dakkoffer wanneer deze niet gebruikt worden om luchtweerstand te verkleinen.

## Renault Z.E.

Een compleet gamma van volledig elektrisch aangedreven voertuigen





## vervolg uw Megane E-TECH electric ervaring op [www.renault.nl](http://www.renault.nl)

Alles is in het werk gesteld om juiste en actuele informatie in deze uitgave ten tijde van zijn verschijning (januari 2024) te vermelden. Deze brochure werd samengesteld op basis van voorseries of prototypes. In het kader van zijn streven naar constante verbetering van zijn producten behoudt Renault zich op ieder moment het recht voor om wijzigingen in de specificaties en aan de beschreven en afgebeelde auto's en accessoires door te voeren. Eventuele wijzigingen worden zo snel mogelijk aan de Renault-dealers doorgegeven. Per land kunnen de op de markt gebrachte versies verschillen en kunnen bepaalde uitrustingen niet leverbaar zijn (standaard, optioneel of accessoire). Raadpleeg daarom uw plaatselijke Renault-dealer voor de meest recente informatie. Vanwege technische beperkingen bij het drukproces kunnen de in deze brochure afgebeelde kleuren verschillen van de echte kleur van de lakken en materialen in het interieur. Alle rechten voorbehouden. Renault is op geen enkele wijze aansprakelijk voor mogelijke gevolgen van onjuistheden of onvolkomenheden van de inhoud van deze brochure. Gehele of gedeeltelijke reproductie van deze publicatie in welke vorm of met welk middel dan ook is verboden zonder voorafgaande schriftelijke toestemming van Renault.

Alle prijzen gelden bij aflevering na na 6 september 2023.  
Boeingavenue 275-1119 PD Schiphol-Rijk/Postbus 75784-1118 ZX Schiphol/Tel: 0800-0303/Handelsregister Amsterdam 33102829